

Upute za instalaciju

Electrolux Professional Intelligent Dosing - ID box

Za perilice s izdvajačem L6000 s Clarus Vibe



Electrolux
PROFESSIONAL

Sadržaj

Sadržaj

1	Opće sigurnosne informacije	5
2	Simboli	6
3	Uvod	7
4	Upute za recikliranje ambalaže	9
5	Instalacija sustava ID box za upravljanje pumpama neovisnih proizvođača	10
5.1	Instalacija sustava ID box	10
5.1.1	Sadržaj kompleta ID box	10
5.2	Postavljanje postolja pumpe	12
5.2.1	Priključci na sustavu ID box	13
5.3	Električno povezivanje	14
5.3.1	Priključivanje kabela	15
5.4	Instalacija dodatnog kompleta U/I 22	16
5.4.1	Sadržaj dodatnog kompleta U/I 22	16
5.5	Popis priključaka za kemikalije (Zadane tvorničke postavke, Referenca iz firmvera Ver 418810316. 2.3.0)	20
5.6	Odabir sustava/pumpi	21
5.7	Adresiranje U/I ploča	21
5.8	Punjenje pumpi	23
5.9	Kalibriranje pumpi	24
5.10	Instalacija razdjelnika ispiranja (opcija)	25
5.11	Spajanje sa senzorima niske razine i razdjelnikom ispiranja	28
6	Instalacija sustava ID box funkcionira kao unutarnji I/O 22 (opcija)	30
6.1	Spajanje vanjskih funkcija	34
6.1.1	Izlazi	34
6.1.2	Ulazi	34
6.2	Funkcije za U/I ploče	35
6.2.1	Omogući početak (22a, 22b)	35
6.2.2	Pokretanje/zaustavljanje (22a, 22b)	36
6.2.3	Vanjski brojač kovanica/središnji sustav plaćanja (22a, 22b)	37
6.2.4	Pauza (22a, 22b)	38
6.2.5	Signali okidanja za sustav doziranja bez spremanja (22b)	39
7	Tehničke specifikacije	40
8	Rješavanje problema i servis	40
9	Informacije o odlaganju	41
9.1	Odlaganje aparata na kraju vijeka trajanja	41
9.2	Odlaganje ambalaže	41

Proizvođač zadržava pravo izmjene dizajna i specifikacija komponenti.








1 Opće sigurnosne informacije

Postavljanje, rad i servisiranje iz ovih uputa smije obavljati samo kvalificirano osoblje.

ID box mora se postaviti u skladu sa svim primjenjivim električkim i vodovodnim standardima. Napajanje svih perilica s izdvajačem (ekstraktorom) mora biti izolirano tijekom postavljanja i/ili prilikom svakog održavanja ili servisiranja spremnika.

- Uvijek provjeravajte sve izvore napona mjeračem.
- Nemojte stavljati postolje pumpe ispod fazonskih komada iz kojih bi moglo procuriti.
- Osigurajte dovoljno prostora instalateru za nošenje i podizanje jedinica kada postavljate ID box.
- Nemojte hvatati jedinicu za kabel za napajanje.
- Nosite OZO (osobnu zaštitnu opremu) prilikom izdavanja kemikalija ili drugog materijala ili kada radite u blizini kemikalija, opreme za punjenje ili pražnjenje.
- Uvijek se pridržavajte uputa o sigurnosti i rukovanju proizvođača kemikalija.
- Morate se pridržavati svih mjera opreza onako kako je navedeno na sigurnosnom listu proizvoda.
- Odvod usmjerite uvijek daleko od sebe ili drugih osoba ili u odobrene spremnike.
- Sredstva za čišćenje i kemikalije uvijek izdavajte u skladu s uputama proizvođača.
- Uvijek primijenite oprez prilikom održavanja vaše opreme.
- Uvijek ponovno sastavite opremu u skladu s postupcima iz uputa. Provjerite jesu li svi sastavni dijelovi čvrsto pričvršćeni ili prikopčani u mjestu.
- Održavajte opremu čistom radi održavanja ispravnog rada.
- **NAPOMENA! Ovaj uređaj ne smiju koristiti osobe (uključujući i djecu) sa smanjenim tjelesnim, osjetilnim ili mentalnim sposobnostima, ili s nedostatkom iskustva i znanja, osim ako su pod nadzorom ili ako su dobile upute.**
- Ovaj uređaj mogu koristiti i djeca u dobi od 8 godina i starija i osobe sa smanjenim tjelesnim, osjetilnim ili mentalnim sposobnostima ako su bile pod nadzorom ili su dobile upute o korištenju uređaja na siguran način i shvaćaju koje su opasnosti s njima povezane.
- Djeca se ne smiju igrati s aparatom.
- Čišćenje i korisničko održavanje djeca ne smiju obavljati bez nadzora.
- **NAPOMENA! Uređaji spojeni na vodovodnu mrežu odvojivim crijevom trebaju koristiti crijeva dostavljena s uređajem i ne smiju ponovno upotrijebiti ona prethodna.**
- **NAPOMENA! Ako je kabel napajanja oštećen, mora ga zamijeniti proizvođač, njegov serviser ili osoba sličnih kvalifikacija, kako bi se izbjegla opasnost.**
- **NAPOMENA! Lokalno odobren uređaj za sprječavanje povratnog toka mora se instalirati s aparatom zbog sigurnog i legalnog rada.**

2 Simboli

	<p>Upozorenje/Oprez Potrebno je slijediti odgovarajuće sigurnosne upute ili bi moglo doći do potencijalne opasnosti.</p>
	<p>Opasan napon Za prikaz opasnosti do kojih dolazi zbog opasnih napona.</p>
	<p>Zaštitni zemni spoj (uzemljenje) Za identificiranje bilo kojeg terminala koji je namijenjen za spajanje na vanjski vodič za zaštitu od strujnog udara u slučaju kvara, ili terminala elektrode zaštitnog zemnog spoja (uzemljenja).</p>
	<p>Pogledajte priručnik proizvoda Prije uporabe uređaja pročitajte upute.</p>
	<p>Osobna zaštitna oprema Potrebno je koristiti odgovarajuće zaštitne naočale.</p>
	<p>Osobna zaštitna oprema Potrebno je koristiti odgovarajuće sigurnosne rukavice.</p>
	<p>Osobna zaštitna oprema Potrebno je koristiti odgovarajuću zaštitnu obuću i odjeću.</p>

3 Uvod

Intelligent Dosing (ID box) projektiran je za izravno spajanje s perilicom s ekstraktorom Clarus Vibe uz primjenu dva višepinska konektora za pokretanje pumpi treće strane.

Dodatni razdjelnik za ispiranje omogućuje alternativno sredstvo za prijenos kemikalija u ekstraktor perilice. U konfiguraciji ispiranja, ID box je integriran sustav za doziranje kemikalija koje se ispiru vodom.

ID box može se spojiti na sonde niske razine, uvijek je korak ispred kada je preostalo malo kemikalija. Na zaslonu perilica Clarus Vibe pojavljuje se upozoravajuća poruka.

Izvedivo je da ID box (PNC: 988930041) može funkcionirati kao unutarnji I/O22. To će uređajima dati priliku da budu povezani s npr. omogućenim startom, daljinskim pokretanjem/zaustavljanjem, vanjskim mjerачem kovanica/središnjim sustavom plaćanja, signalima pauze itd.

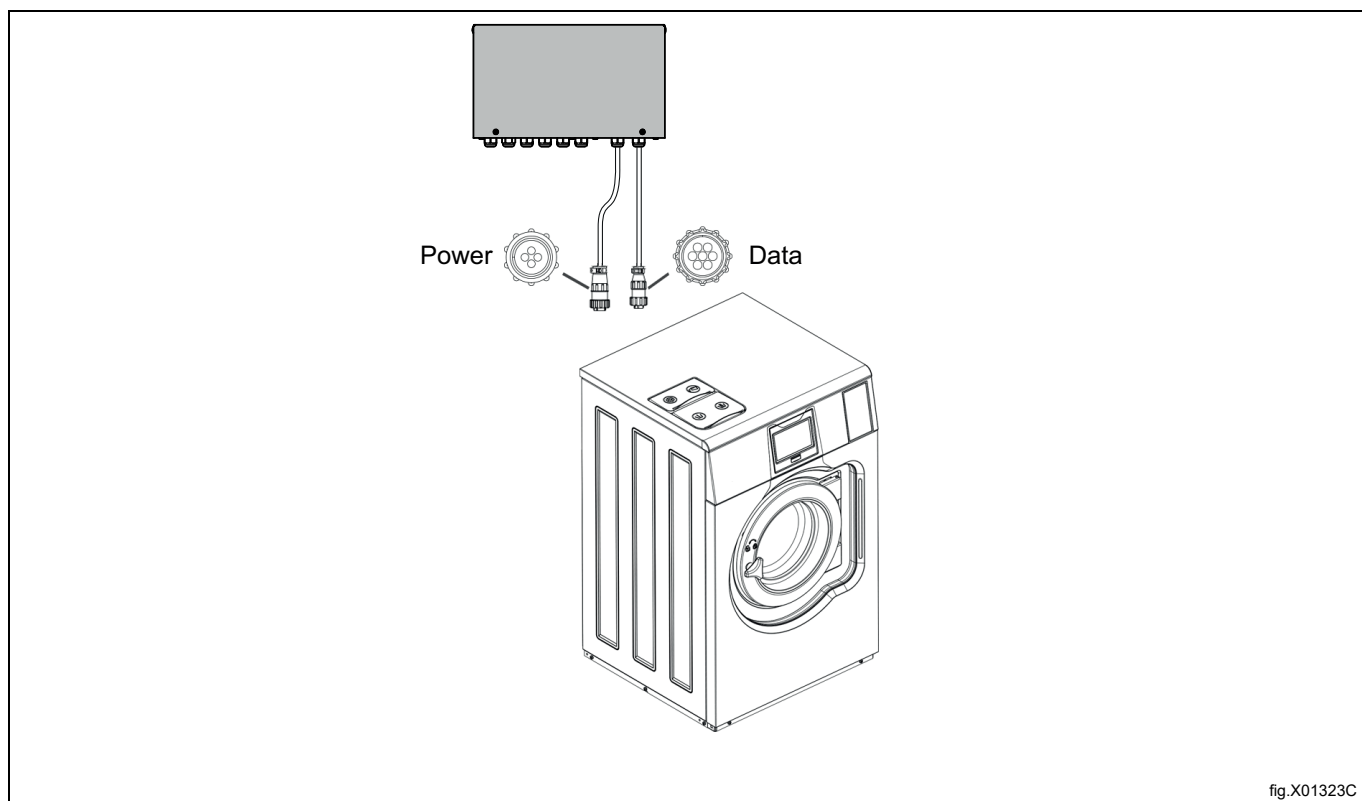


fig.X01323C

- Perilica s ekstraktorom opremljena je konektorima AMP Style za napajanje i sučelje, tako da vanjski izvor napajanja nije potreba za pumpe u slučaju da svaka pumpa zahtijeva maks. snagu napajanja 220-240VAC~ 50/60Hz 1A. U tom slučaju moguće je pokrenuti najviše 3 pumpe istovremeno, u suprotnom je potreban vanjski izvor napajanja za pumpe.
- ID box namijenjen je samo za upotrebu u zatvorenom prostoru.
- Pripazite da se jedinice montiraju u dostupnom položaju iznad visine mjesta predviđenog za ispušt.

Napomena!

Njezina visina iznad ramena traži korištenje stuba ili platforme.

- Postolje pumpe se mora postaviti na udaljenosti do 10 m od ekstraktora perilice i u blizini svih spremnika proizvoda, i to na praktičnoj visini za servisiranje, oko 1-1,5 m.
- Ulazne cijevi iz spremnika za kemikalije do postolja pumpe ne smiju biti preko 2 m.
- Cijevi se ne smiju uvijati i moraju slobodno visiti bez oštih zavoja. Duže cijevi zahtijevaju češće održavanje.
- Za instalacije s razdjelnikom za ispiranje pazite da ima dovoljno prostora ispod postolja pumpe za razdjelnik za ispiranje, ventil vode i vodovodne cijevi.
- Maks. 15 pumpa (1 komplet sustava ID box + 2 dodatna kompleta U/I 22) moguće je ugraditi na perilicu s izdvajanjem (ekstraktorom).
- ID box se može koristiti i za priključivanje na središnji sustav za doziranje koji treba biti u stanju pauzirati perilicu rublja u slučaju da je sustav za doziranje zauzet doziranjem za druge perilice. U tom slučaju, softver perilice mora se pripremiti za ovu funkciju.

PNC	Naziv kompleta	
988930041	Komplet ID box	Za 5 pumpi ili 4 signala doziranja + pauza
988930051	Dodatni komplet U/I 22 (Opcija)	Za dodatnih 5 pumpi / 4 sonde razine

4 Upute za recikliranje ambalaže

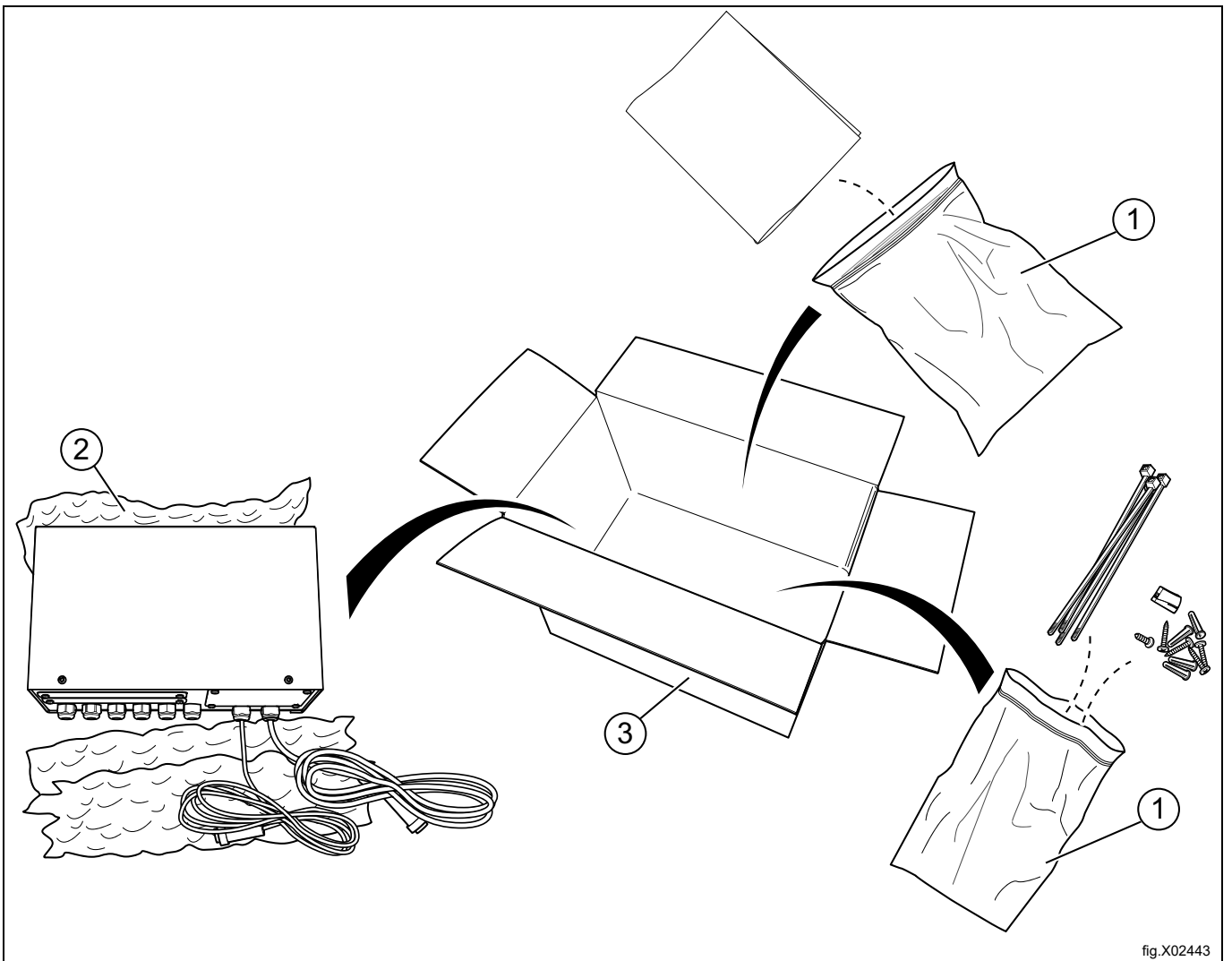


fig.X02443

Sl.	Opis	Oznaka	Tip
1	Plastična vrećica	LDPE 4	Plastika
2	Plastika	LDPE 4	Plastika
4	Kartonska ambalaža	PAP 20	Valovita ljepenka

5 Instalacija sustava ID box za upravljanje pumpama neovisnih proizvođača

5.1 Instalacija sustava ID box

5.1.1 Sadržaj kompleta ID box

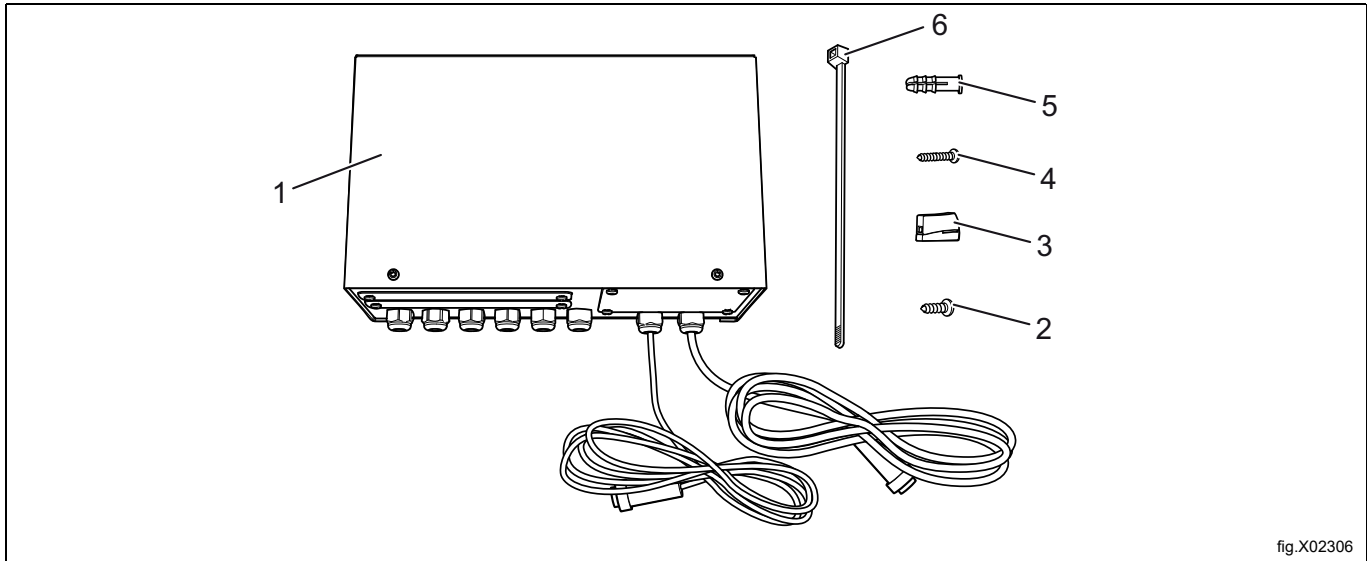


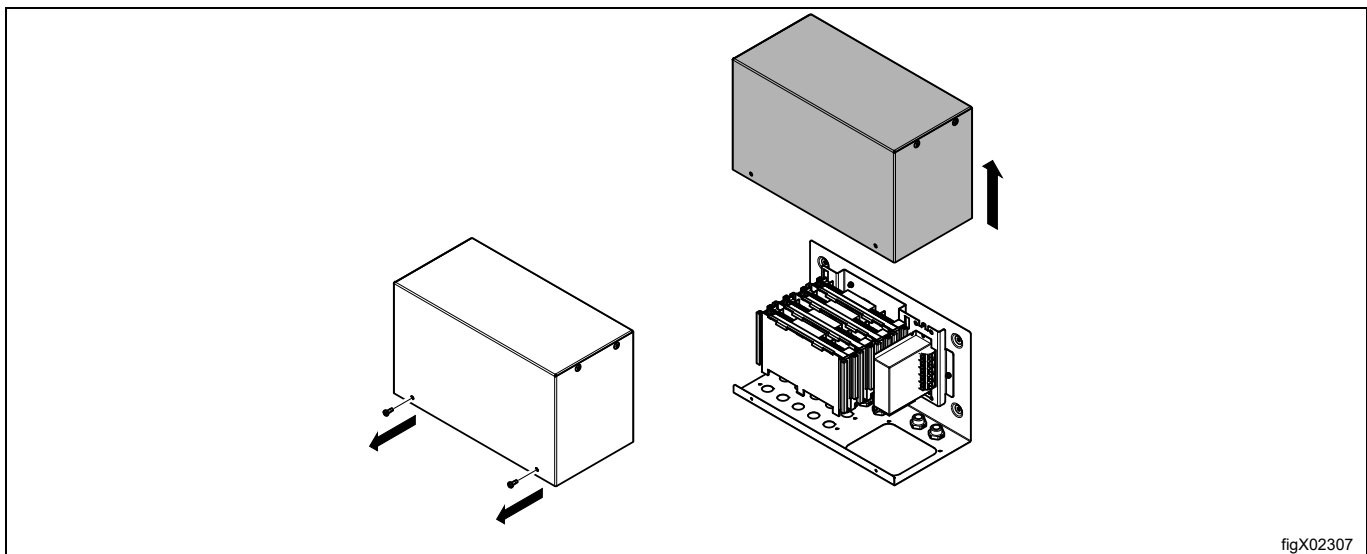
fig.X02306

Pol.	PNC	Opis	Kol.
1	988930041	ID box	1
2	471836901	Vijak 4 x 11	4
3	438871202	Žični konektor	4
4	487170325	Vijak 4,2 x 25	4
5	471837001	Plastični čep 5,5 x 35	4
6	762910205	Kabelska obujmica	3

Napomena!

Postupak i slike prikazane u ovom primjeru su primjer, prilikom izvođenja instalacije pogledajte priručnik za instalaciju proizvođača pumpe.

Demontirajte 2 vijka i povucite poklopac tako da klizne prema gore kako biste otvorili ID box.



figX02307

ID box koristite kao predložak, uvjerite se da se nalazi na ravnoj površini i označite mjesto za rupe na zidu.

Izbušite 4 otvora promjera \varnothing 3-3,5 mm i upotrijebite M4 x 11 vijaka kako biste ID box pričvrstili na metalnu montažnu ploču.

Na betonskom zidu: Izbušite 4 otvora promjera \varnothing 5,5 x 40 mm, u zid stavite tiple i upotrijebite 4,2 x 25 vijaka kako biste ID box pričvrstili na betonski zid.

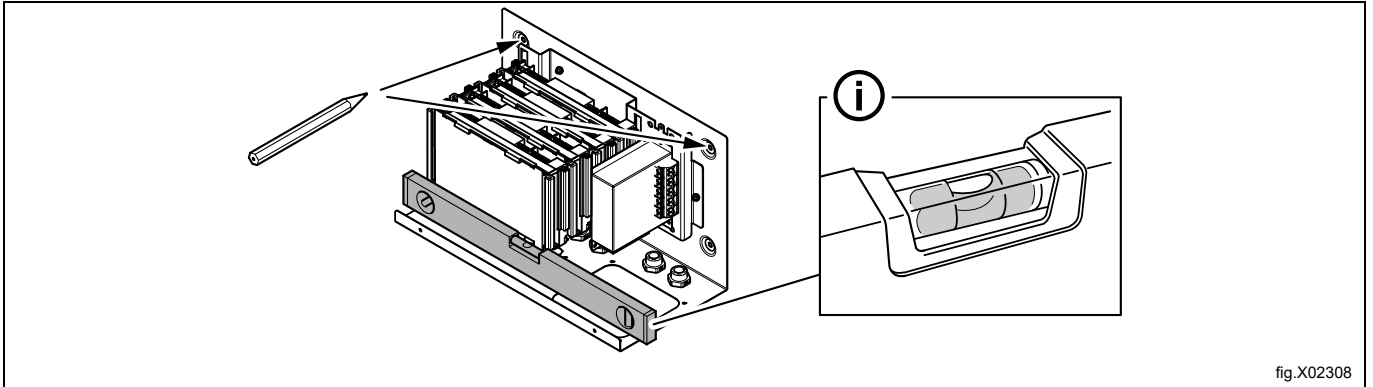


fig.X02308

5.2 Postavljanje postolja pumpe

Napomena!

Postupak i slike prikazane u ovom primjeru su primjer, prilikom izvođenja instalacije pogledajte priručnik za instalaciju proizvođača pumpe.

Zid na koji treba montirati postolje pumpe mora podržavati zidna sidra i mora biti ravan i okomit u odnosu na pod.

Koristite zidni nosač kao predložak i označite mjesto za otvore na zidu.

Izbušite otvore i umetnite prikladna zidna sidra. Pričvrstite zidni nosač vijcima. Uvjerite se da zidni nosač stoji ravno.

Montirajte postolje pumpe na zidni nosač pritiskom prema dolje do željenog položaja.

Spojite crijeva na postolje pumpe.

Spojite crijevo tekućeg deterdženta na lijevu stranu svake pumpe.

Crijevo iz pumpe do ekstraktora perilice spojeno je na desnoj strani svake pumpe.

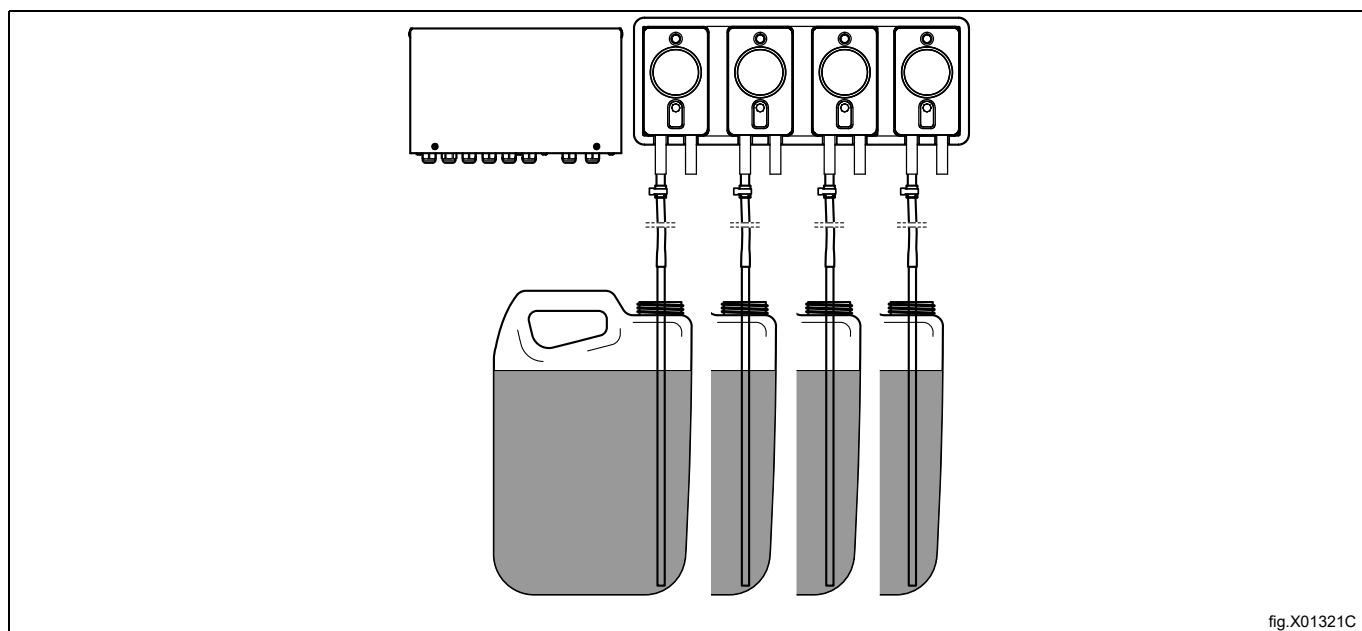


fig.X01321C

Ekstraktor perilice je pripremljen za priključivanje vanjskih sustava za doziranje.

Priključci su zatvoreni prilikom isporuke. Otvorite priključke (A) koji će se upotrebljavati tako da izbušite otvor veličine \varnothing 6 mm na mjestu gdje će se priključiti crijeva.

Napomena!

Uvjerite se da nakon bušenja nema neravnih i oštih rubova.

Spojite crijevo na desnoj strani pumpe do potrebnog priključka na ekstraktoru perilice.

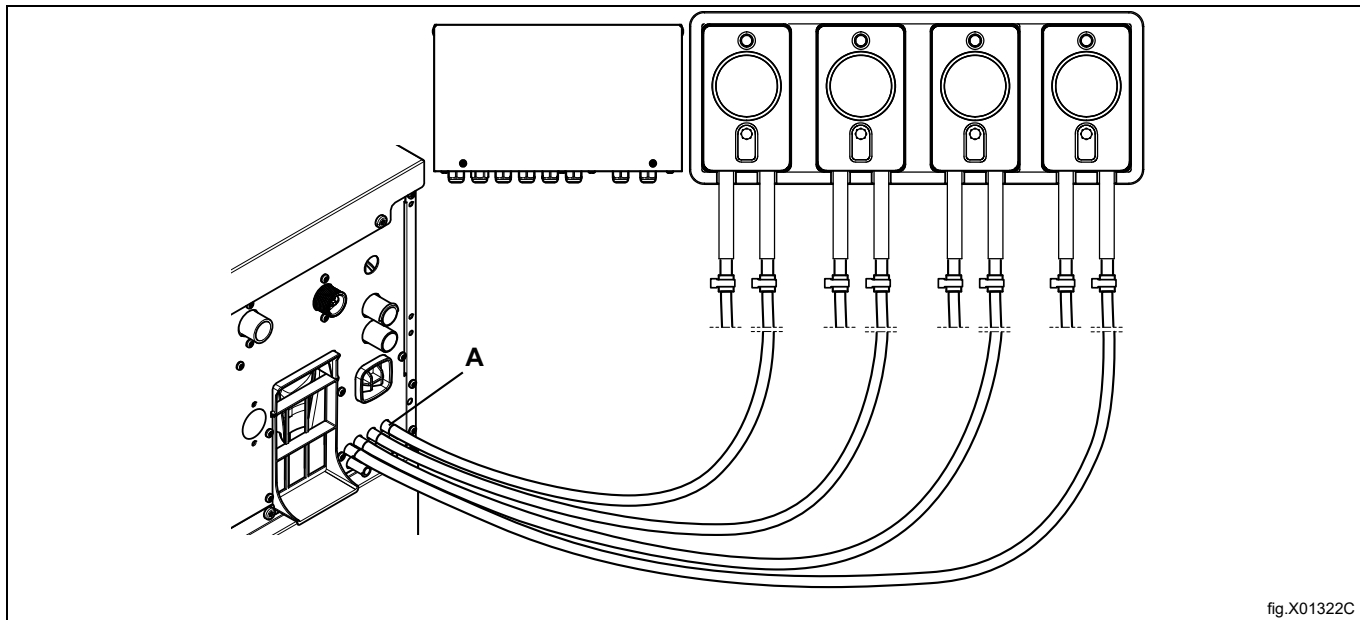


fig.X01322C

Ako su crijeva izrađena od mekog materijala, npr. silikona ili slično, upotrijebite kabelske objumice za pričvršćivanje crijeva na priključak. Ako su crijeva izrađena od čvrstog materijala, ne preporučuje se da se spoj učvršćuje uporabom objumice.

5.2.1 Priključci na sustavu ID box

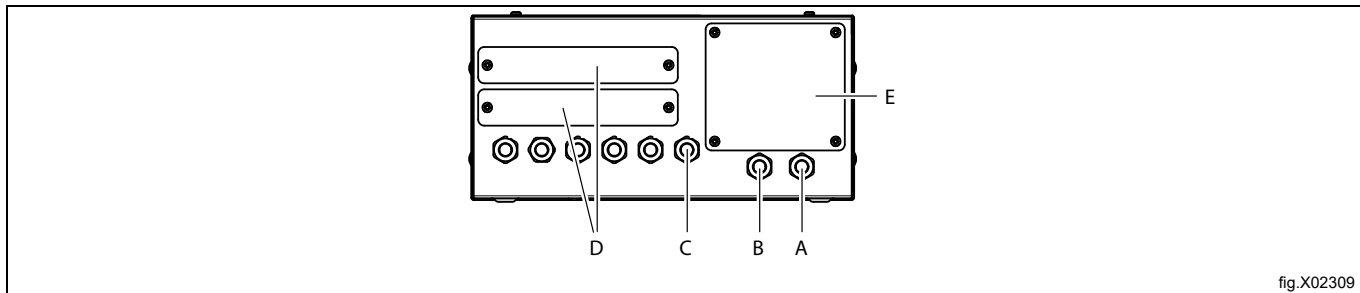


fig.X02309

A	Ulaz napajanja (iz perilice s ekstraktorom 220-240VAC~ 50/60Hz 3A maks.)
B	Ulaz podataka
C	6 x Izlazne / Ulazne kabelske uvednice (Izlaz iz pumpi / Ulaz iz sonde niske razine / Izlaz u razdjelnik za ispiranje ili ulaz / izlaz u centralno doziranje ili iz njega)
D	10 x otvori za kabelske uvednice (Za dodavanje dodatnog kompleta U/I 22)
E	Dodatno područje za kabelske uvednice (Potrebno je izbušiti dodatne rupe)

5.3 Električno povezivanje



Napajanje sustava za doziranje nikada se ne smije priključiti na ulazni blok s priključcima aparata ili na rubne konektore na U/I ploči.

Izolirajte napajanje perilice s ekstraktorom.

Od perilice odvojite konektor s otpornikom (B).

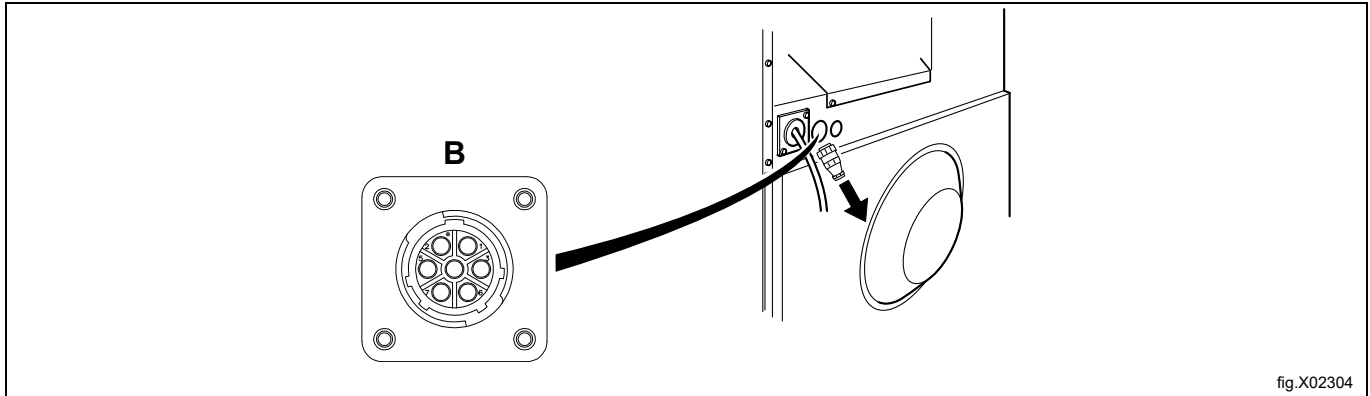


fig.X02304

Kabele iz sustava ID box priključite na priključke A (izlaz napajanja) i B (izlaz podataka) na aparatu.

Napomena!

Otpornik za priključivanje spremite za buduću upotrebu. Ako se sustav deinstalira s aparata, priključni otpornik mora se ponovno montirati na njegovo mjesto na aparatu.

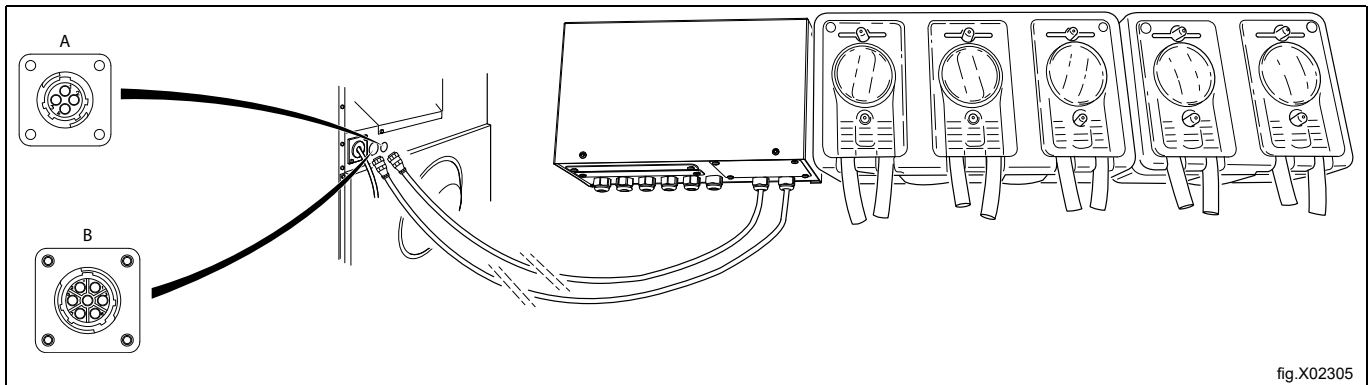


fig.X02305

Kabele pumpi treće strane priključite u skladu s priloženom shemom.

- Napajanje pumpi ako su nazivne vrijednosti 220-240VAC~ 50/60Hz i do 1A po pumpi. Priključite terminal br. 9 na L, a br. 10 na N gdje se na shemi ožičenja nalazi napomena „Opcionalno napajanje”. (Nijednu pumpu nemojte spajati na terminale br. 1 i br. 2).
- Za napajanje pumpi nazivne snage 24VDC sa do 0,5 A po pumpi. Spojite kratkospojnik iz terminala 1 (N) na 9, a kratkospojnik iz terminala 2 (L) na 10. Maksimalno opterećenje prema izlazima ukupno iznosi 0,5 A. Ako su bilo koje druge nazivne vrijednosti napona ili potrošnje struje veće od 1 A, mora se koristiti vanjsko električno napajanje kako bi se spriječila oštećenja na pumpama ili pregaranja osigurača na ekstraktoru perilice. Spojite vanjski izvor napajanja na terminale br. 9 i 10. (Nijednu pumpu nemojte spajati na terminale br. 1 i br. 2).

5.3.1 Priklučivanje kabela

Kabele iz središnjeg sustava za doziranje priključite u skladu sa sljedećom shemom ožičenja.

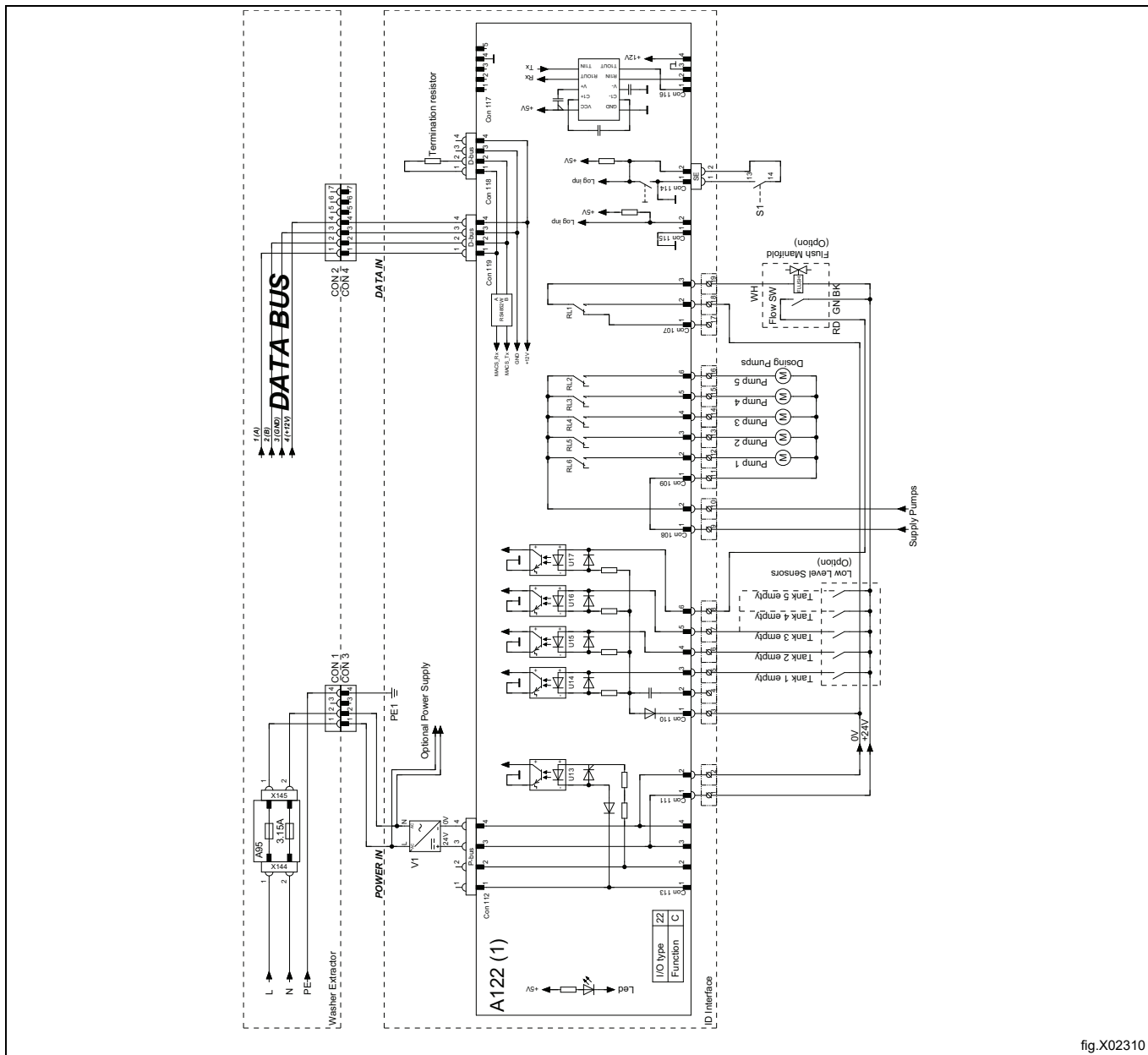


fig.X02310

5.4 Instalacija dodatnog kompleta U/I 22

5.4.1 Sadržaj dodatnog kompleta U/I 22

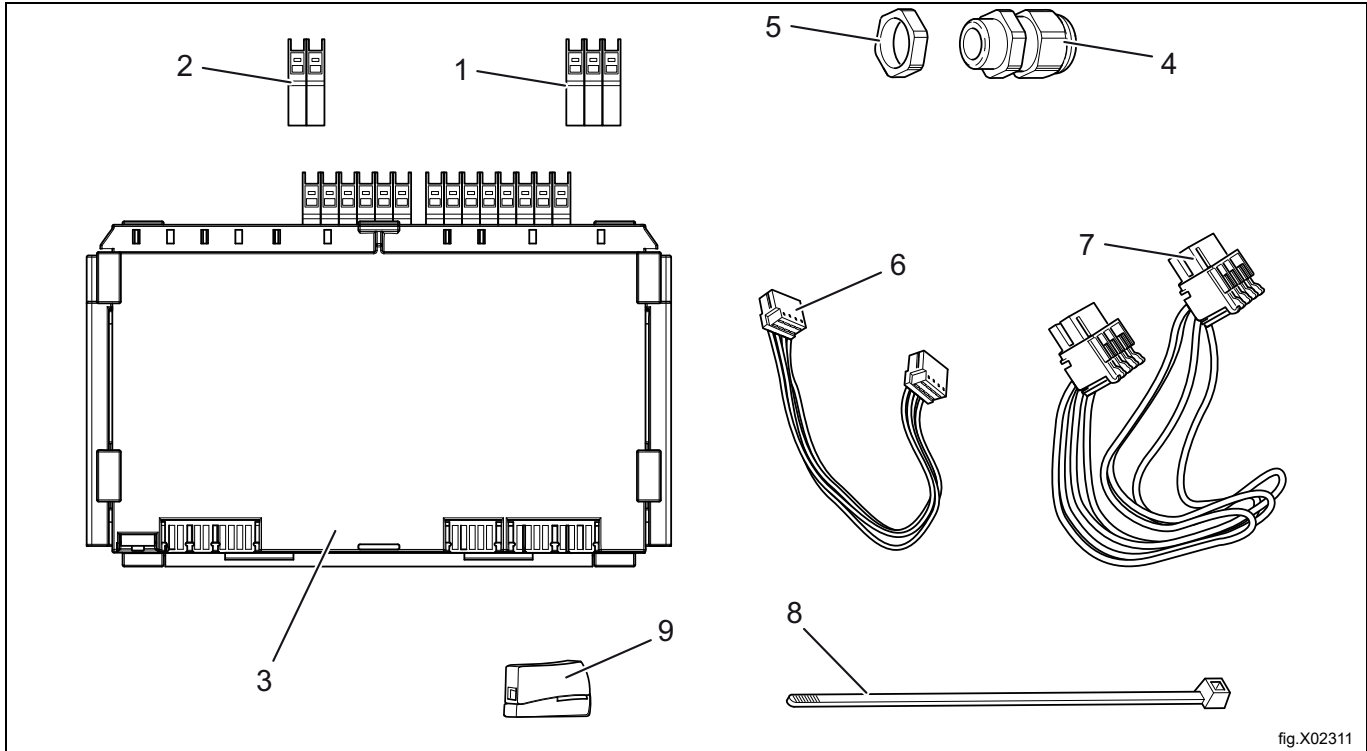


fig.X02311

Poř.	PNC	Opis	Kol.
1	438870101	Rubni konektor, 3-polni	5
2	438870103	Rubni konektor, 2-polni	2
3	432685201	PCBA I/O22 PMACS CSO22	1
4	471878041	Nastavak uvodnice kabela PG9	5
5	471878031	Podloška 13395	5
6	413327477	Kabelski snop D-BUS L = 150 mm	1
7	413308402	Kabelski snop 4P RAST5 P-BUS	1
8	762910205	Kabelska objumica	3
9	438871202	Žični konektor	4

Montirajte/složite dodatnu karticu U/I 22 na već postojeću.

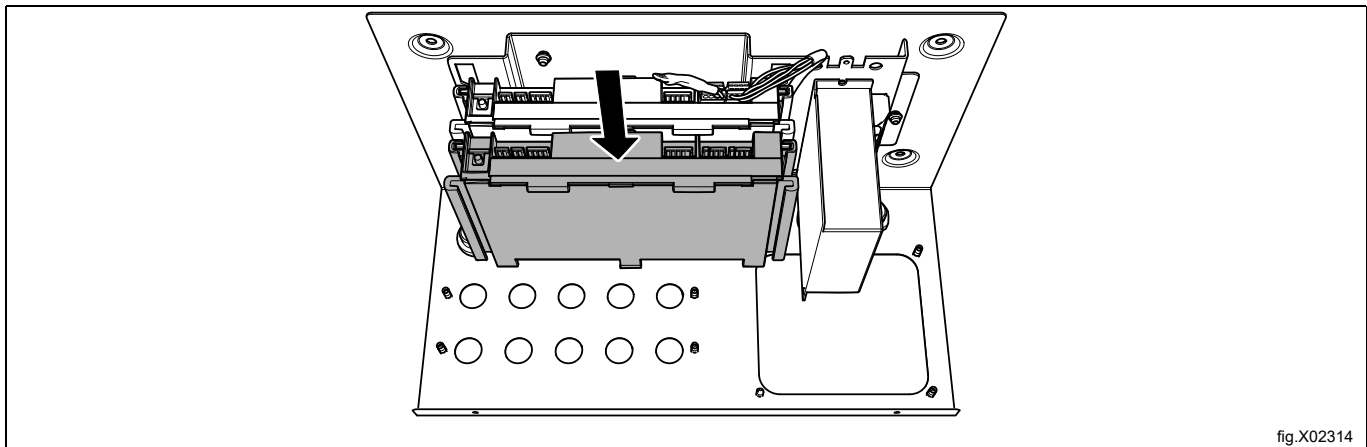


fig.X02314

Priključni otpornik pomičite od prve do zadnje U/I 22 kartice.

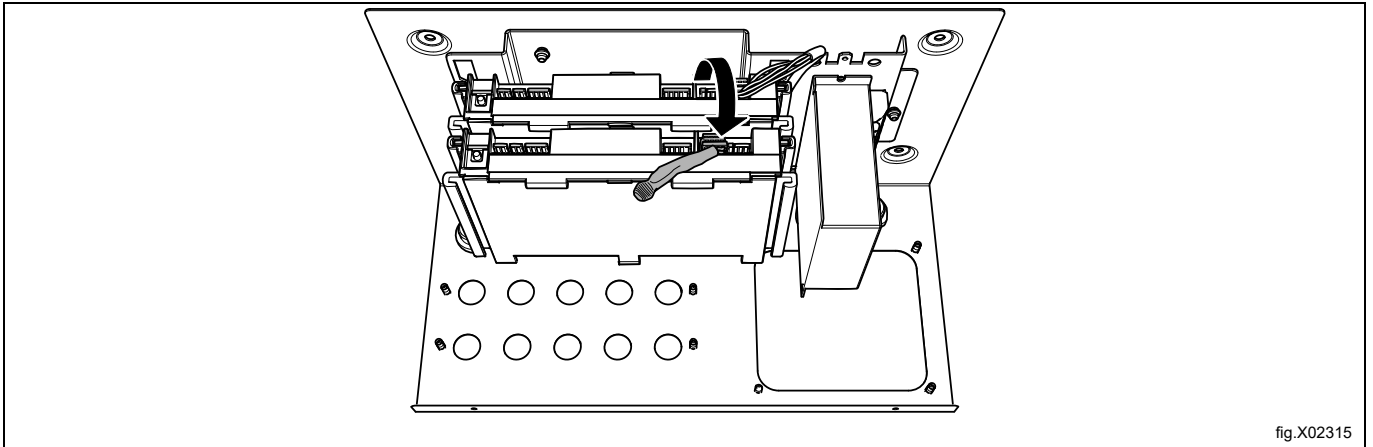


fig.X02315

Lančano povežite kabelski snop (6) na D-sabirnicu svake kartice U/I22.

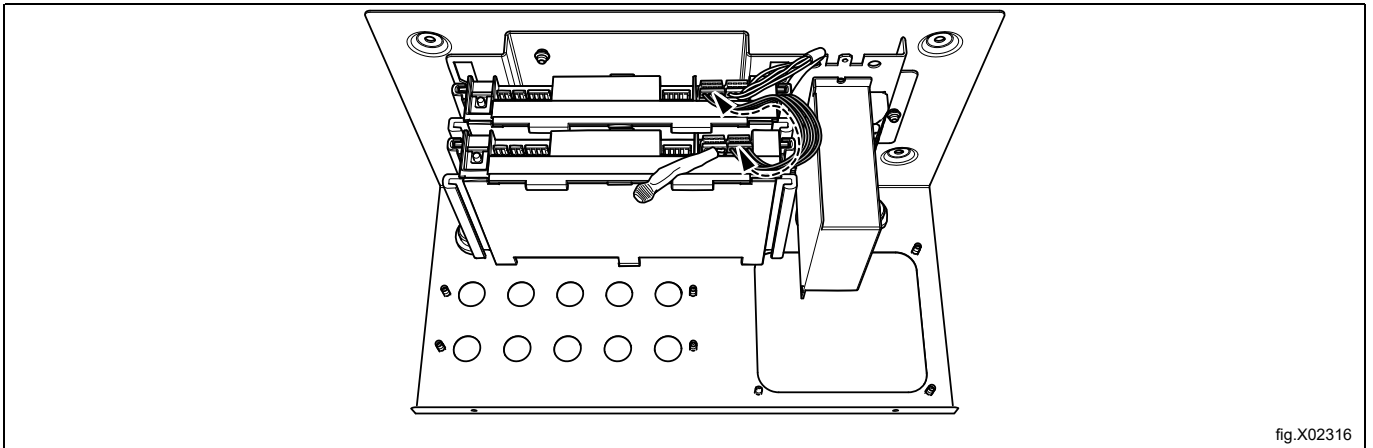


fig.X02316

Donjim dijelom U/I kartice, lančano povežite kabelski snop (7) s P-sabirnicom U/I kartice.

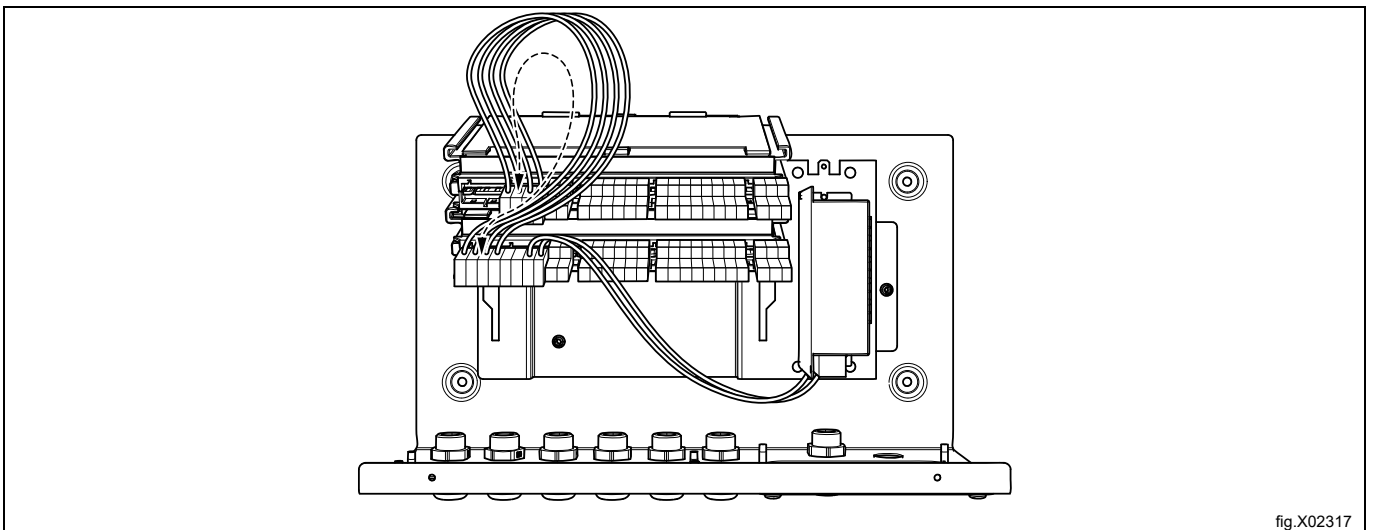
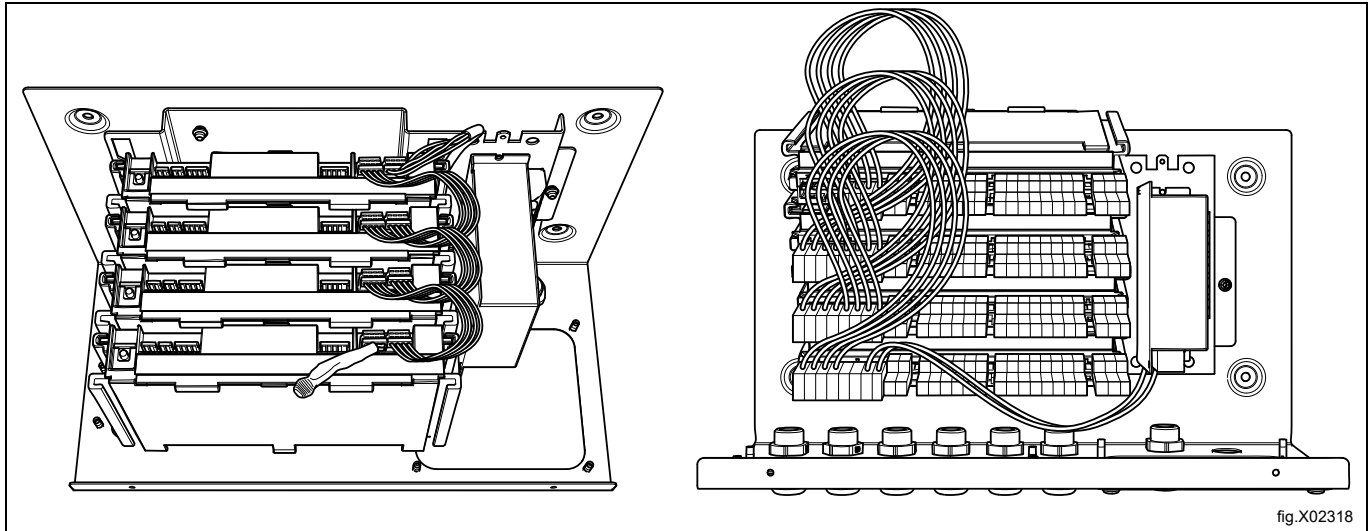


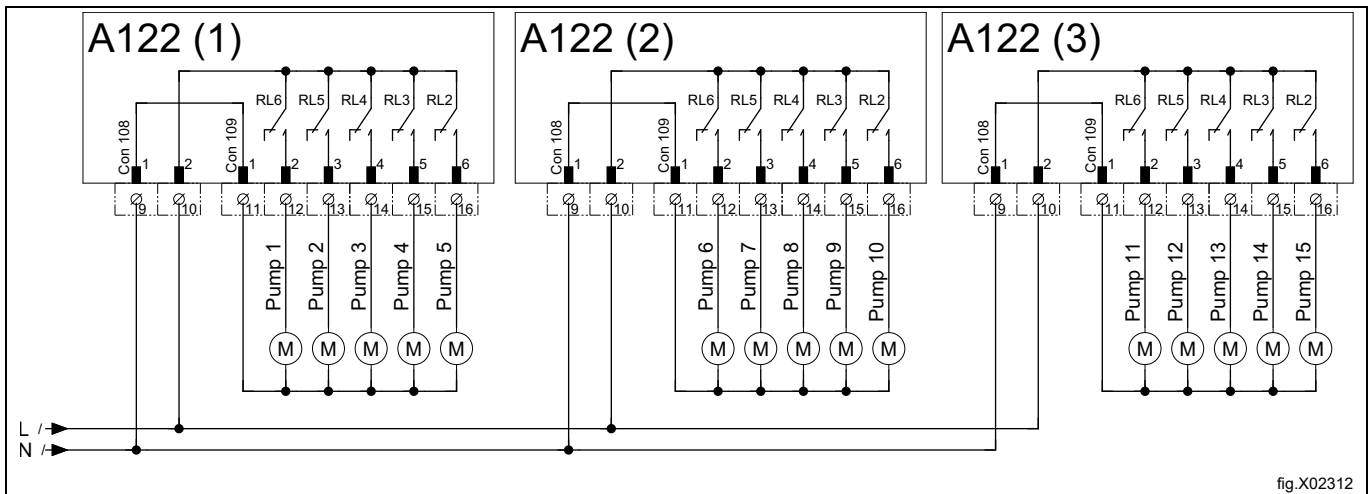
fig.X02317

Upute za instalaciju

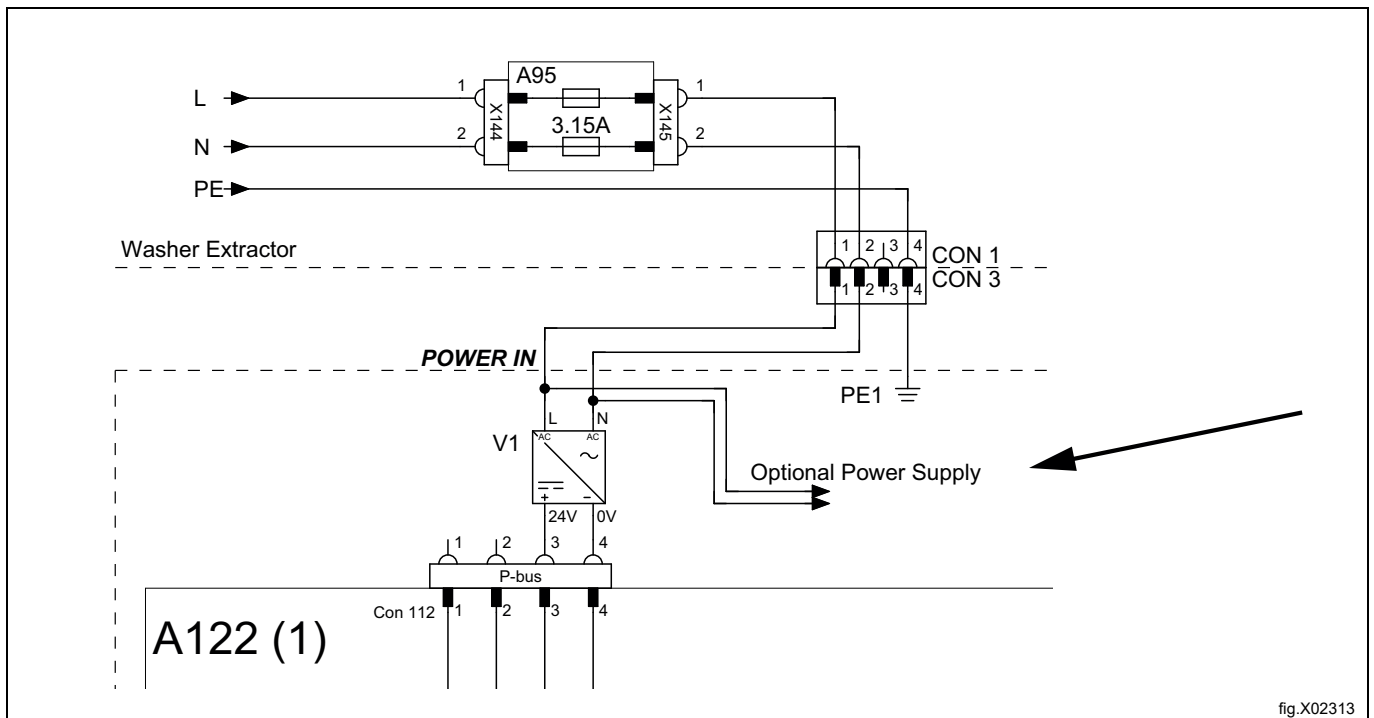
Moguće je instalirati do 2 dodatne kartice U/I 22 (1 komplet ID box + 2 kompleta dodatne kartice U/I 22). Instalacija za sve njih je ista kako je prikazano na slikama.



Kabele pumpi treće strane priključite u skladu sa sljedećom shemama ožičenja (do 15 pumpi)



Napajanje pumpi ako su nazivne vrijednosti 220-240VAC~ 50/60Hz i do 1A po pumpi. Priključite terminal br. 9 na L, a br. 10 na N gdje je na shemi ožičenja smještena napomena „Opcionalno napajanje”.

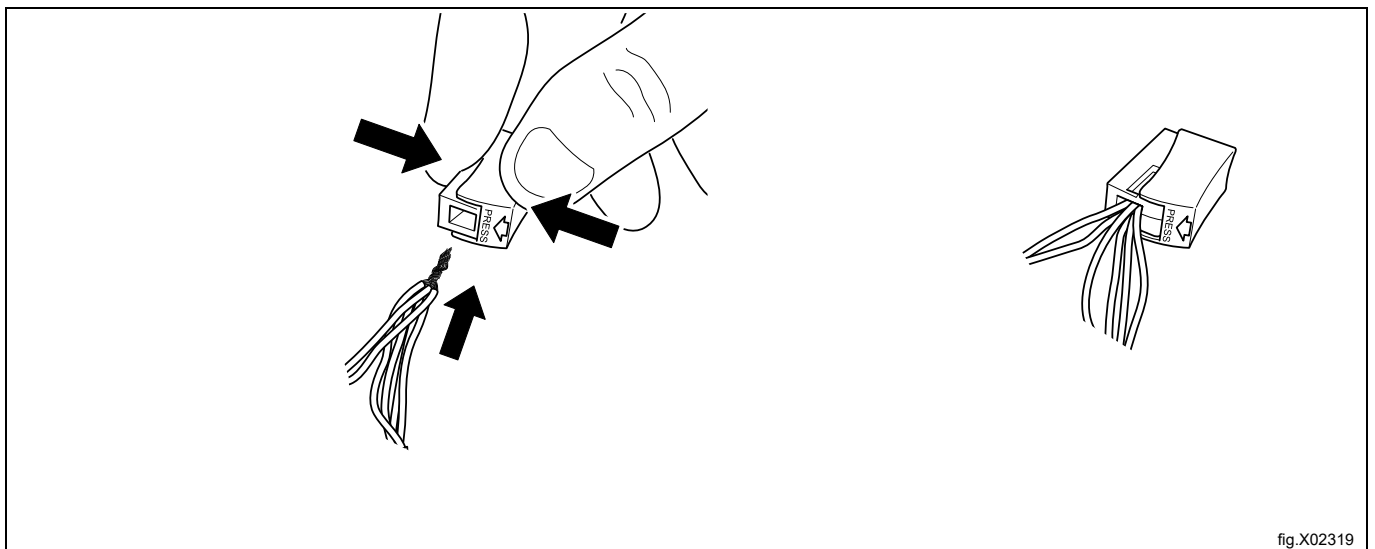


Za napajanje pumpi nazivne snage 24VDC sa do 0,5 A po pumpi. Spojite kratkospojnik iz terminala 1 (N) na 9, a kratkospojnik iz terminala 2 (L) na 10. Maksimalno opterećenje prema izlazima ukupno iznosi 0,5 A.

Ako su bilo koje druge nazivne vrijednosti napona ili potrošnje struje veće od 1 A, mora se koristiti vanjsko električno napajanje kako bi se spriječila oštećenja na pumpama ili pregaranja osigurača na ekstraktoru perilice.

Spojite vanjski izvor napajanja na terminale br. 9 i 10. (Nijednu pumpu nemojte spajati na terminale br. 1 i br. 2).

Ako je potrebno spojiti/povezati mnogo kabela, upotrijebite žični konektor (9).



Upotrijebite kablanske uvednice (4, 5) kako biste zaštilili kabele od svih oštih rubova.

Upotrijebite kablanske objumice (8) kako biste zadržavali kabele u prikladnom položaju.

5.5 Popis priključaka za kemikalije (Zadane tvorničke postavke, Referenca iz firmvera Ver 418810316. 2.3.0)

Aktivirano: Pumpe/Kemikalije

Pumpa	Naziv kemikalije (Izlaz)	→	Naziv svake kemikalije (Izlaz) može se promijeniti u:
Pumpa 1	Deterdžent		0: Deterdžent
Pumpa 2	Omekšivač		1: Omekšivač
Pumpa 3	Izbjeljivač		2: Izbjeljivač
Pumpa 4	Održavanje podova		3: Održavanje podova
Pumpa 5	Dezinfekcija		4: Dezinfekcija
Pumpa 6	W01 - deterdžent za pranje osjetljivog rublja		5: W1 - deterdžent za pranje osjetljivog rublja
Pumpa 7	W02 - deterdžent za pranje delikatnog rublja		6: W2 - deterdžent za pranje delikatnog rublja
Pumpa 8	W03 - omekšivač za osjetljivo rublje		7: W3 - omekšivač za osjetljivo rublje
Pumpa 9	Deterdžent 2		8: Deterdžent 2
Pumpa 10	Izbjeljivač 2		9: Izbjeljivač 2
Pumpa 11	Održavanje podova 2		10: Održavanje podova 2
Pumpa 12	Održavanje podova 3		11: Održavanje podova 3
Pumpa 13	Očuvanje		12: Očuvanje
Pumpa 14	Impregnacija		13: Impregnacija
Pumpa 15	Otklanjanje kamenca		14: Otklanjanje kamenca
Pumpa 16	Sour		15: Posebna kemikalija
		16: A02 - reduktor prijenosa boje	
		17: A03 - njega kože	
		18: Sour	
		19: Deterdžent 3	
		20: Deterdžent 4	
		21: Deterdžent 5	
		22: Omekšivač 2	
		23: Omekšivač 3	
		24: Omekšivač 4	
		25: Omekšivač 5	
		26: Pojačivač 1	
		27: Pojačivač 2	
		28: Održavanje podova 4	
		29: Posebna kemikalija 2	
		30: Posebna kemikalija 3	
		31: Nijedno	

Napomena!

Programi pranja će odrediti redoslijed ili zatražiti bilo koju kemikaliju iz prethodnih izlaznih podataka, ne iz broja pumpe. Stoga se zahtjev za kemikalijama u programima pranja mora poklopiti s nazivom kemikalija (Izlazni podatak). U suprotnom će perilica prati bez bilo kakve kemikalije.

5.6 Odabir sustava/pumpi

Kada se instalira ID box, perilica s ekstraktorom mora znati koja se vrsta sustava/pumpi koristi kako bi funkcionirale na pravilan način.

Učinite sljedeće:

- Uključite napajanje aparata.
- Unesite lozinku koju je odredio rukovoditelj kako biste ušli u Glavni izbornik (Main menu).
- Aktivirajte izbornik Pumpe (Pumps).
- Aktivirajte izbornik Pumpe (Pumps).

Sada će na zaslonu biti vidljiv popis različitih vrsta sustava/pumpi.

- Odaberite **0: Peristaltička** za sučelje za inteligentno doziranje.

5.7 Adresiranje U/I ploča

- Unesite lozinku naprednog voditelja (Advance manager) ili lozinku napredne usluge (Advance service) kako biste pristupili glavnom izborniku (Main Menu).
- Aktivirajte izbornik Postavke (Settings).
- Aktivirajte izbornik za adresiranje U/I ploče.

Dostupne U/I ploče i adrese sada će biti vidljive na zaslonu kao padajući popis. Različite U/I ploče i adrese označene su ili zelenom ili sivom bojom.

- Zeleno svjetlo = u upotrebi.
- Sivo svjetlo = nije u upotrebi i nije dostupno za adresiranje.
- Odaberite **drugi red na popisu za U/I tip 22**
- Pritisnite Dodaj kako biste pokrenuli funkciju uparivanja.

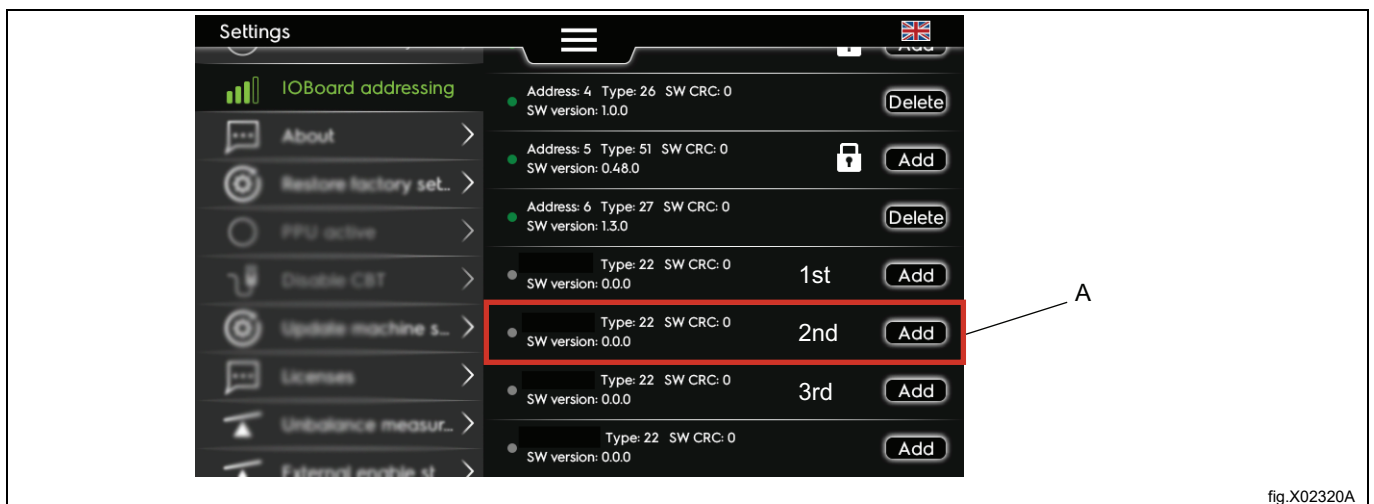


fig.X02320A

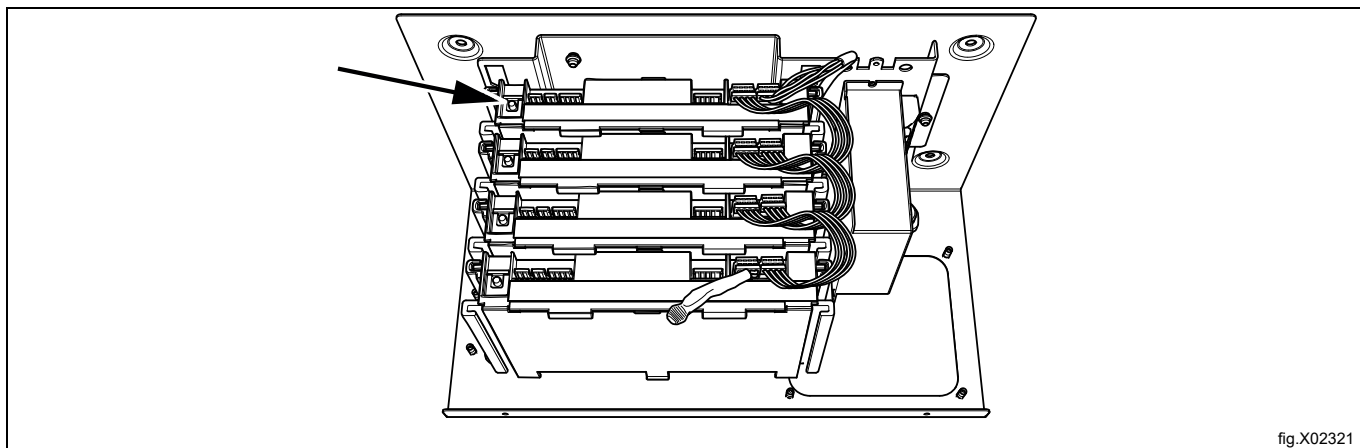
Kada pritisnete Dodaj, prikazat će se sljedeća poruka. Slijedite upute na zaslonu.



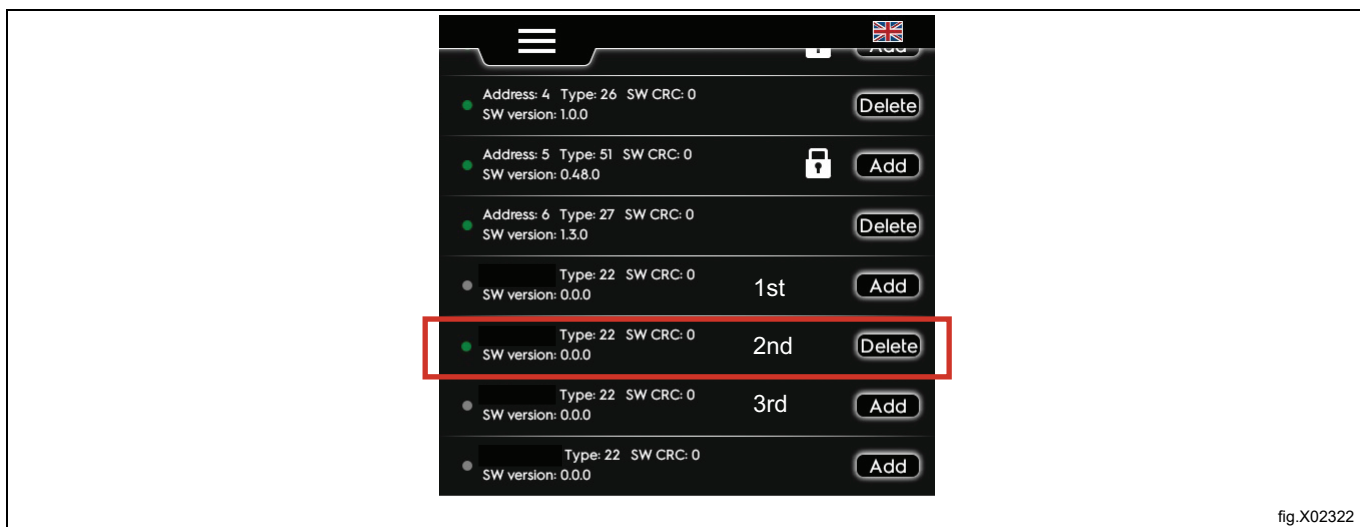
fig.X01677

Upute za instalaciju

Pritisnite servisnu tipku na 1. kartici U/I 22 kako biste izvršili adresiranje. (Sljedeća slika prikazuje sljedeću instalaciju: 1 komplet ID box + 2 kompleta dodatne kartice U/I 22).



Zeleno svjetlo u redu za U/I tip 22 pokazuje da je adresiranje uspješno izvršeno.



Ako je potrebno koristiti dodatne kartice U/I 22, sljedeća treba biti adresirana s trećim redom itd. Ukupno je moguće koristiti i adresiranje do 3 kartice U/I 22.

5.8 Punjenje pumpi

- Unesite lozinku naprednog voditelja (Advance manager) ili lozinku napredne usluge (Advance service) kako biste pristupili glavnom izborniku (Main Menu).
- Aktivirajte izbornik Pumpe (Pumps).
- Aktivirajte izbornik Punjenje (Priming).
- Aktivirajte Pumpu 1 (Pump 1) s popisa kako biste počeli puniti prvu pumpu.
- Pritisnite tipku za pokretanje kako biste počeli s punjenjem, pa pritisnite stop kada ste spremni. (Također možete upotrijebiti servisnu tipku na kartici U/I22 za pokretanje i zaustavljanje).

Crijevo mora biti napunjeno cijelom duljinom do izlaznog otvora crijeva.

Učinite isto sa svim pumpama.

5.9 Kalibriranje pumpi

- Unesite lozinku naprednog vođitelja (Advance manager) ili lozinku napredne usluge (Advance service) kako biste pristupili glavnom izborniku (Main Menu).
- Aktivirajte izbornik Pumpe (Pumps).
- Aktivirajte izbornik Kalibriranje (Calibration).
- Aktivirajte P1 s popisa kako biste počeli kalibrirati prvu pumpu.

Razliĉiti koraci koje je potrebno poduzeti prilikom kalibriranja sada će biti vidljivi na zaslonu.

1. Posudu s oznakama za ml (minimalne zapremnine 300 ml) stavite ispod izlaznog crijeva pumpe koju je potrebno kalibrirati.
2. Pritisnite tipku za pokretanje kako biste počeli s kalibriranjem
3. Pritisnite zaustavljanje kada je u spremniku 250 ml.
4. Spremite rezultat za pumpu.

Sada je kalibrirana prva pumpa.

Uĉinite isto sa svim pumpama.

Napomena!

Također možete upotrijebiti servisnu tipku na kartici U/I22 kako biste pokrenuli i zaustavili kalibriranje.

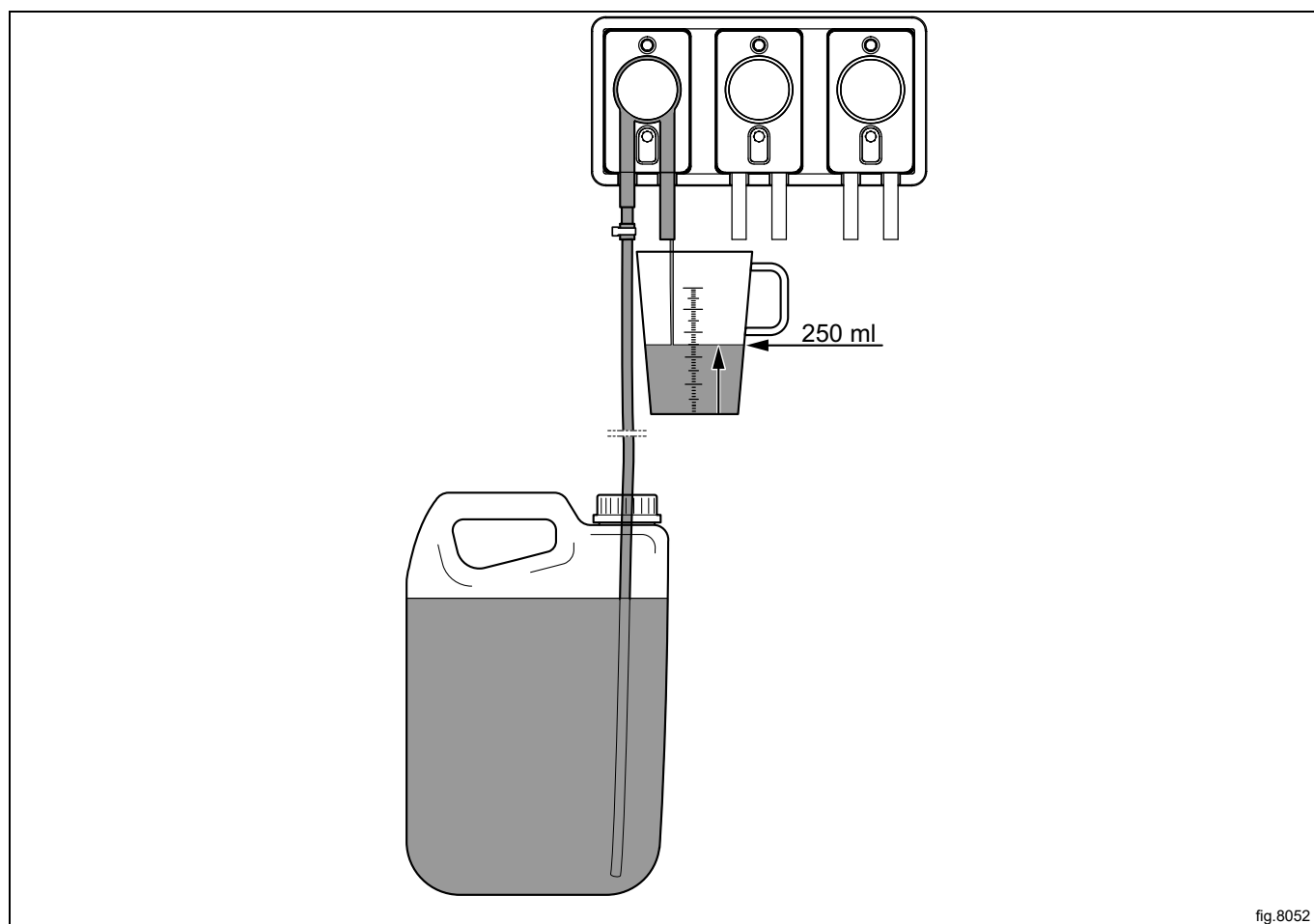


fig.8052

5.10 Instalacija razdjelnika ispiranja (opcija)

Primjena razdjelnika za ispiranje preporučuje se na mjestima na kojima su cijevi između postolja pumpe i perilice s ekstraktorom dulje od 10 m. (Tlak vode mora biti min. 1,8 bara i maks. 6 bara).

Također ga je moguće koristiti iz razloga sigurnosti na instalacijama na kojima se koriste opasne kemikalije.

Razdjelnik ispiranja koristi se za ispiranje cijevi da budu čiste dok nisu u upotrebi.

Razdjelnik ispiranja montirajte na prikladno mjesto ispod postolja pumpe. Razdjelnik ispiranja treba se postaviti na zid pomoću zidnih vješalica (A).



Oprez



Električni ulaz/izlaz za razdjelnik ispiranja je 24V~ mali sigurnosni napon (SELV). Izolirajte postolje pumpe od električnog napajanja prije spajanja razdjelnika ispiranja.

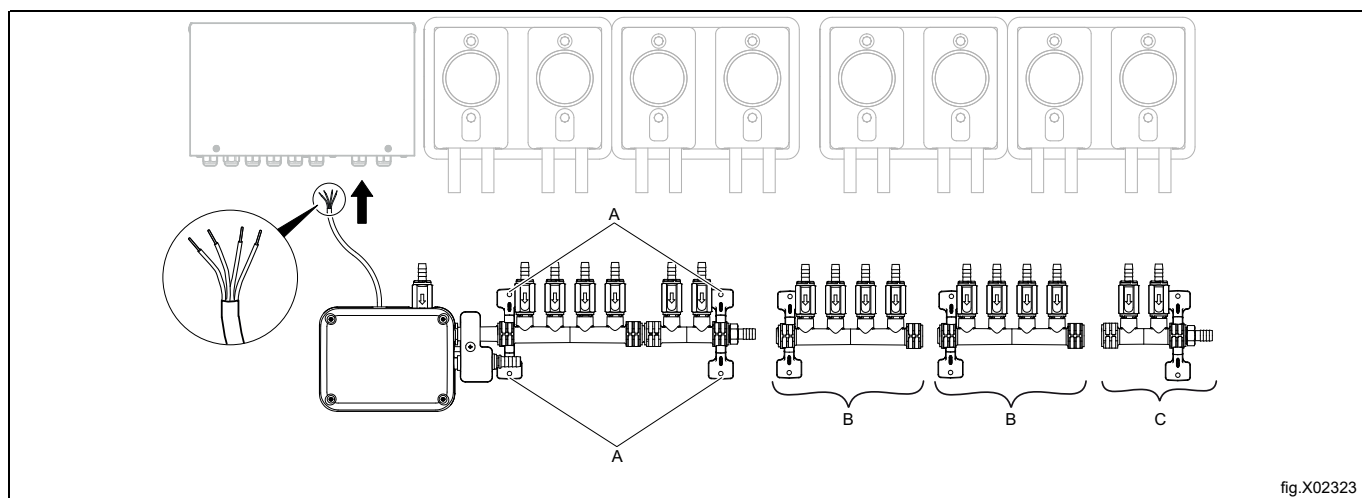


fig.X02323

Izlazne cijevi spojite na priključke razdjelnika ispiranja (B).

Jednu cijev iz razdjelnika ispiranja spojite s perilicom s ekstraktorom (C).

Napomena!

Preporučuje se da zagrijete cijevi prije spajanja.

Priključite ulaz za vodu (D).

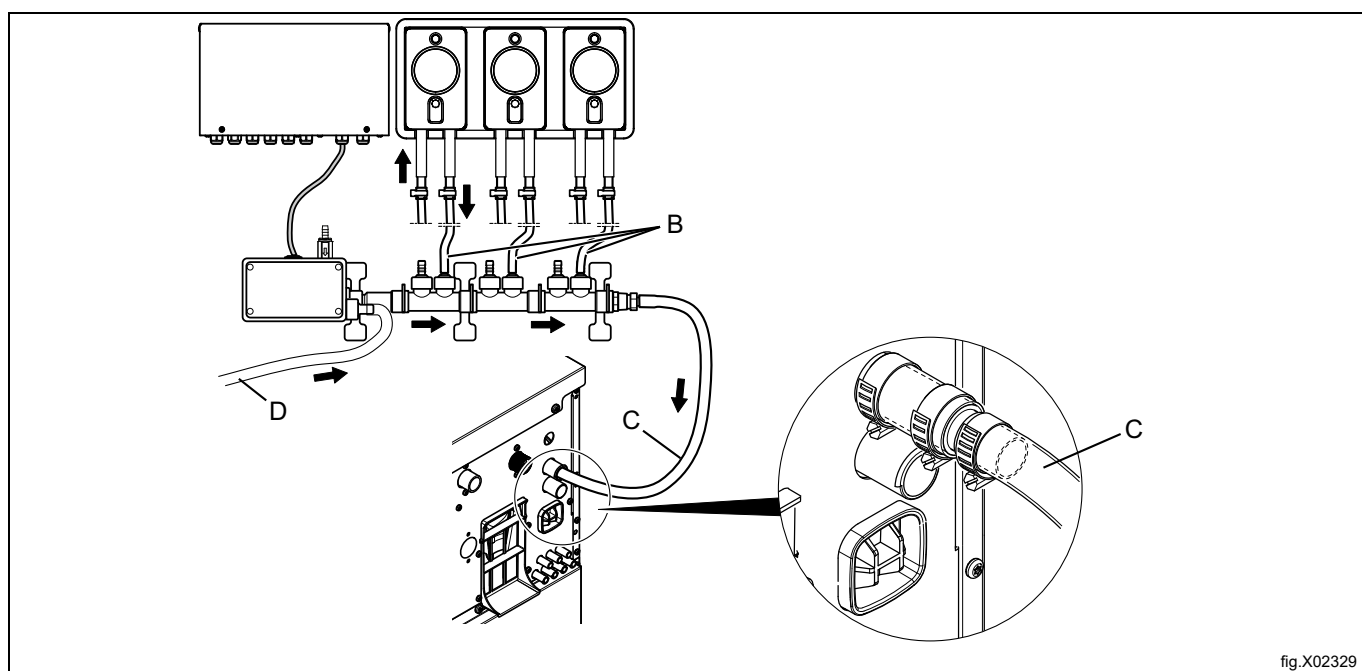
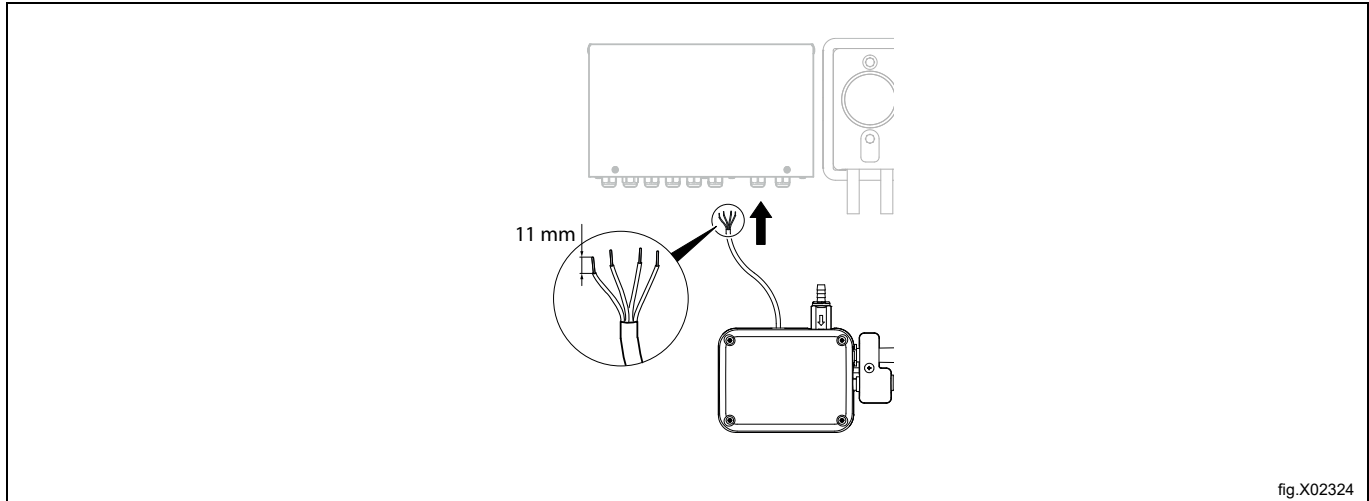


fig.X02329

Upute za instalaciju

Prerežite konektor na kabelu razdjelnika ispiranja i skinite izolaciju s kabela u duljini od 11 mm kao na slici.

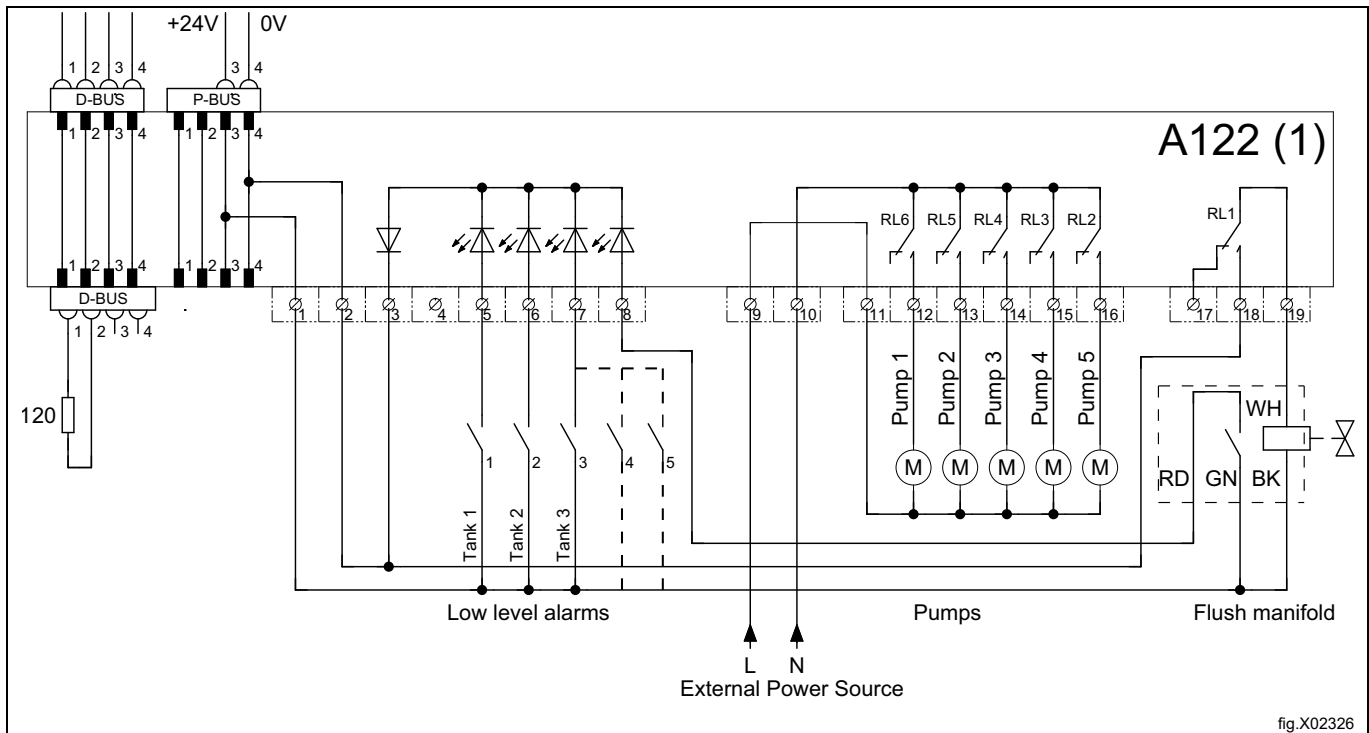


Strujne kabele iz razdjelnika ispiranja spojite s 1. U/I karticom u skladu s shemom ožičenja.

Spojite zeleni (GN) i crni (BK) kabel s terminalom br. 1 (+24V), crveni (RD) s terminalom br. 8, bijeli (WH) kabel s terminalom br. 19 i terminal br.18 s br. 2 i 3 (0V).

Napomena!

Za druge razdjelnike ispiranja treće strane možda ima drugih boja kabela. Osigurajte strujni krug ožičenja i spojite svaki kabel u skladu sa shemom ožičenja.



Kada se instalira razdjelnik ispiranja, perilica s ekstraktorom mora znati koja se vrsta sustava/pumpi koristi kako bi funkcionirale na pravilan način.

Učinite sljedeće:

- Unesite lozinku naprednog voditelja (Advance manager) ili lozinku napredne usluge (Advance service) kako biste pristupili glavnom izborniku (Main Menu).
- Aktivirajte izbornik Pumpe (Pumps).
- Aktivirajte izbornik Pumpe (Pumps).

Sada će na zaslonu biti vidljiv popis različitih vrsta sustava/pumpi.

- Odaberite **2: Razdjelnik** za razdjelnik ispiranja.

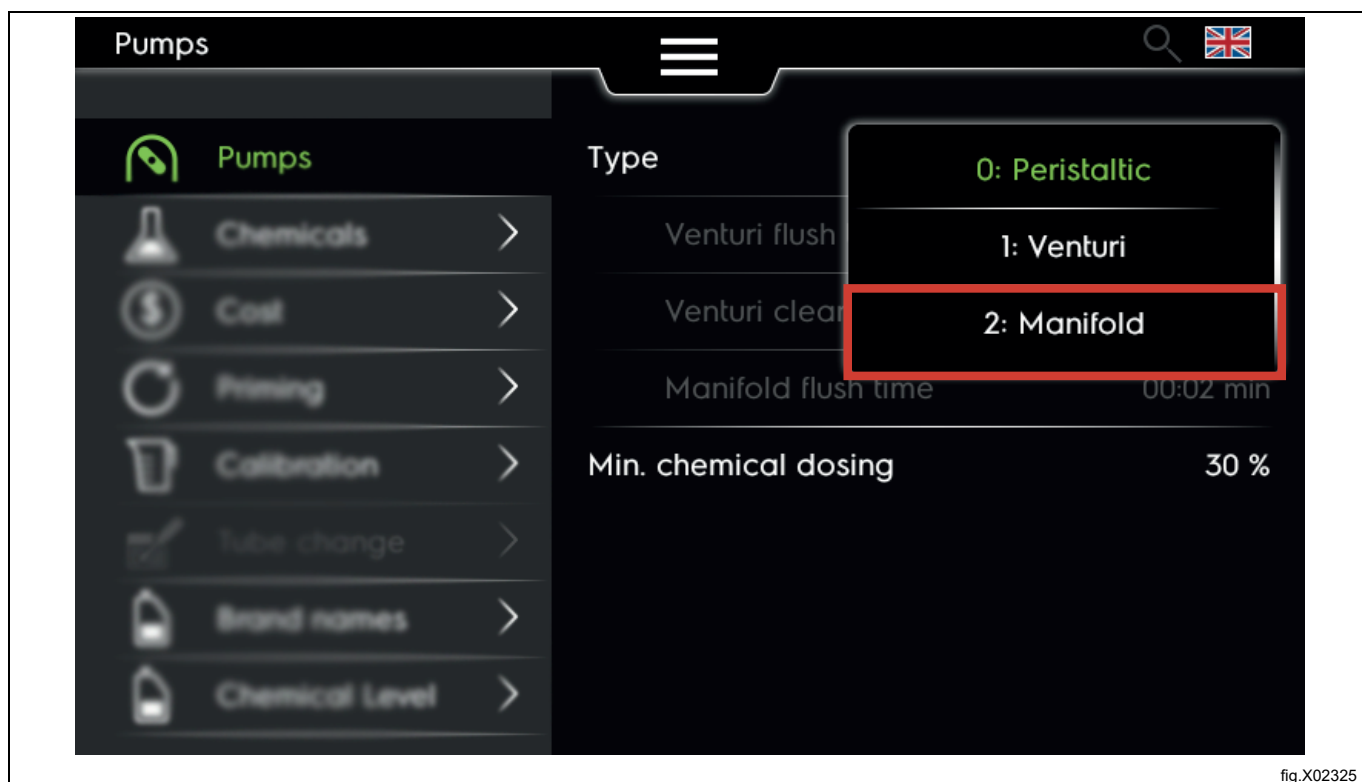


fig.X02325

5.11 Spajanje sa senzorima niske razine i razdjelnikom ispiranja

Izolirajte ID box i postolje pumpe od električnog napajanja prije povezivanja senzora niske razine.

Prije spajanja otvorite upravljačku kutiju.

Ako su instalirani senzori niske razine, prikazat će se poruka o grešci kada je gotovo ispražnjen bilo koji od spremnika s kemikalijama. Program će međutim nastaviti. Budući da ploča A122 (1) ima 5 izlaza za pumpe ali samo 3 ulaza za očitavanje razine, neki senzori niske razine moraju se spojiti paralelno, npr. spremnici 3-4-5 su međusobno spojeni. U takvoj instalaciji, upravljački sustav će aktivirati alarm niske razine prilikom pobuđivanja bilo kojeg od spojenih senzora. Sljedeća slika prikazuje takvu konfiguraciju zajedno s razdjelnikom za ispiranje.

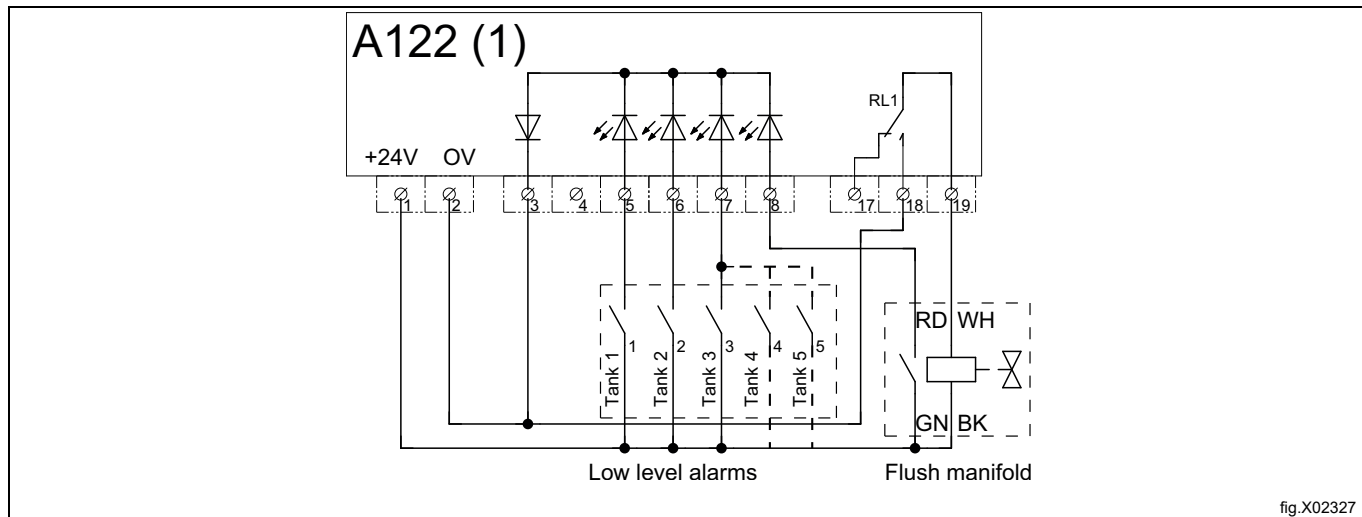


fig.X02327

Ako je potrebno spojiti/povezati mnogo kabela, upotrijebite žični konektor (9).

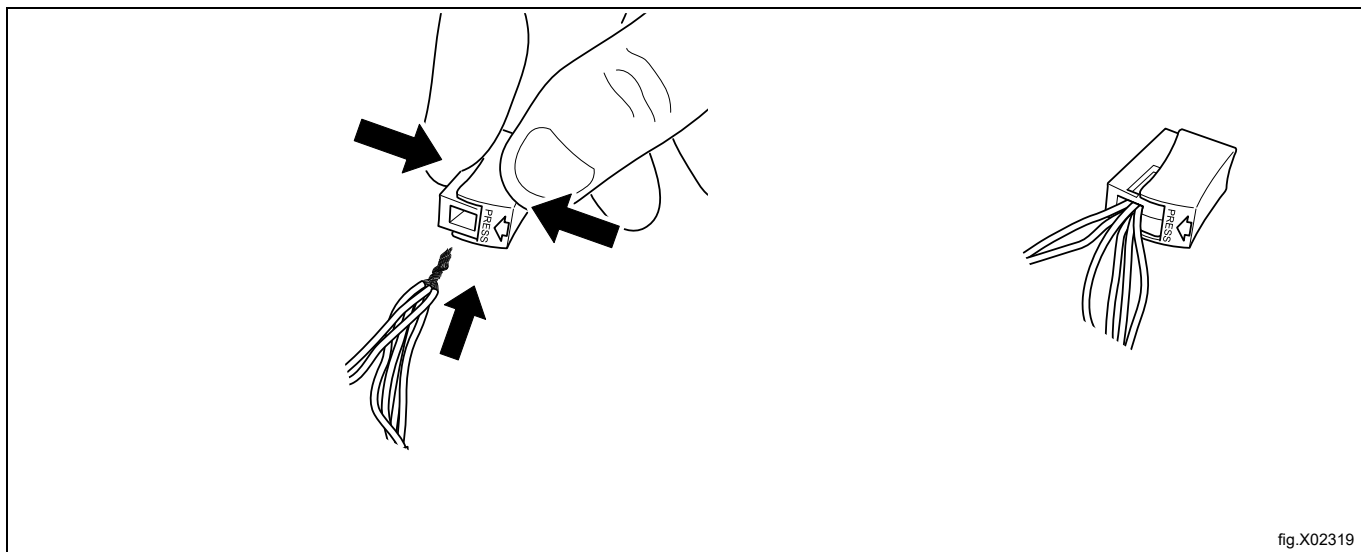
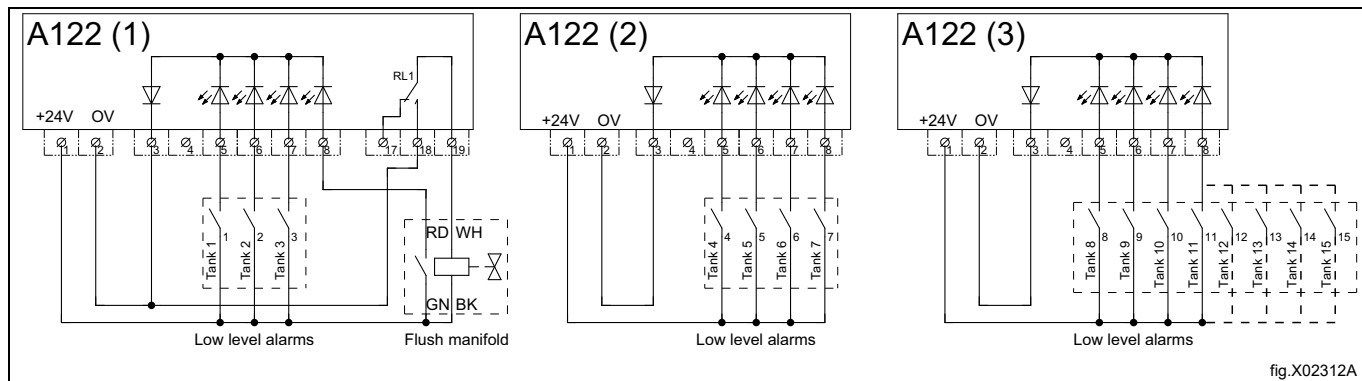


fig.X02319

Ako je ID box instaliran s do 3 kartice U/I 22 senzori niske razine mogu se pojedinačno postaviti za svaki spremnik do ukupno 11 spremnika, a preostali spremnici moraju se spojiti paralelno npr. spremnici 11–15 su međusobno povezani. Sljedeća slika prikazuje takvu konfiguraciju zajedno s razdjelnicima za ispiranje.



6 Instalacija sustava ID box funkcionira kao unutarnji I/O 22 (opcija)

Izvedivo je da ID box (PNC:988930041) može funkcionirati kao unutarnji I/O22, što znači kada je adresiran kao **1. adresa za I/O22**.

To će uređajima dati priliku da budu povezani s npr. omogućenim startom, daljinskim pokretanjem/zaustavljanjem, vanjskim mjeračem kovanica/središnjim sustavom plaćanja, signalima pauze itd.

Demontirajte 2 vijka i povucite poklopac tako da klizne prema gore kako biste otvorili ID box.

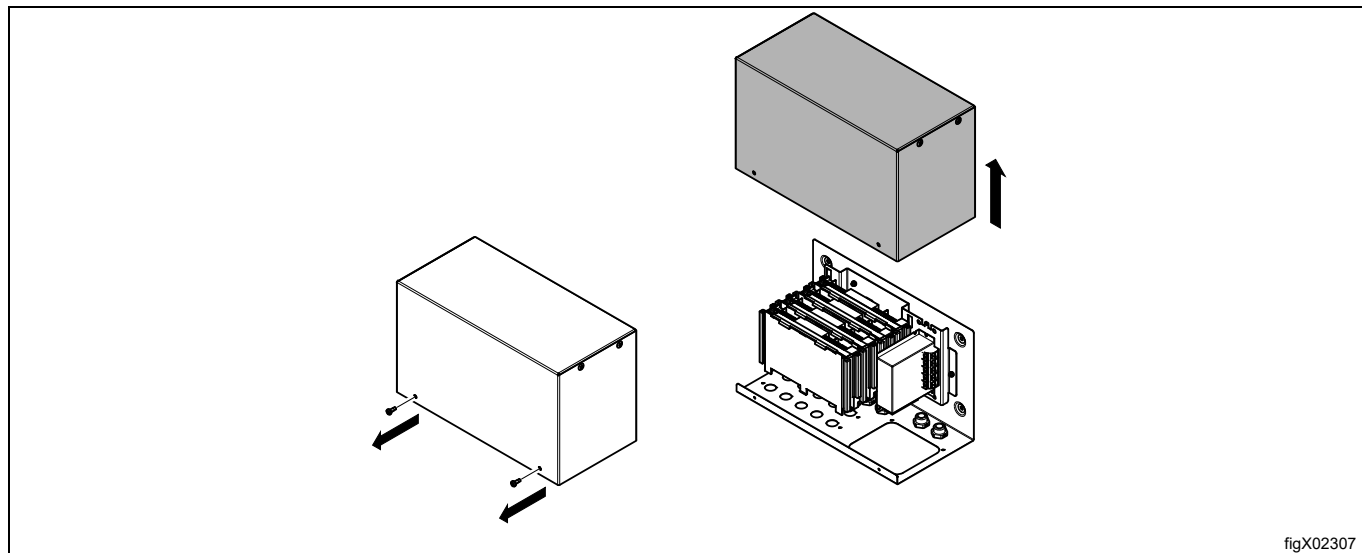


fig.X02307

ID box koristite kao predložak, uvjerite se da se nalazi na ravnoj površini i označite mjesto za rupe na zidu.

Izbušite 4 otvora promjera \varnothing 3-3,5 mm i upotrijebite M4 x 11 vijaka kako biste ID box pričvrstili na metalnu montažnu ploču.

Na betonskom zidu: Izbušite 4 otvora promjera \varnothing 5,5 x 40 mm, u zid stavite tiple i upotrijebite 4,2 x 25 vijaka kako biste ID box pričvrstili na betonski zid.

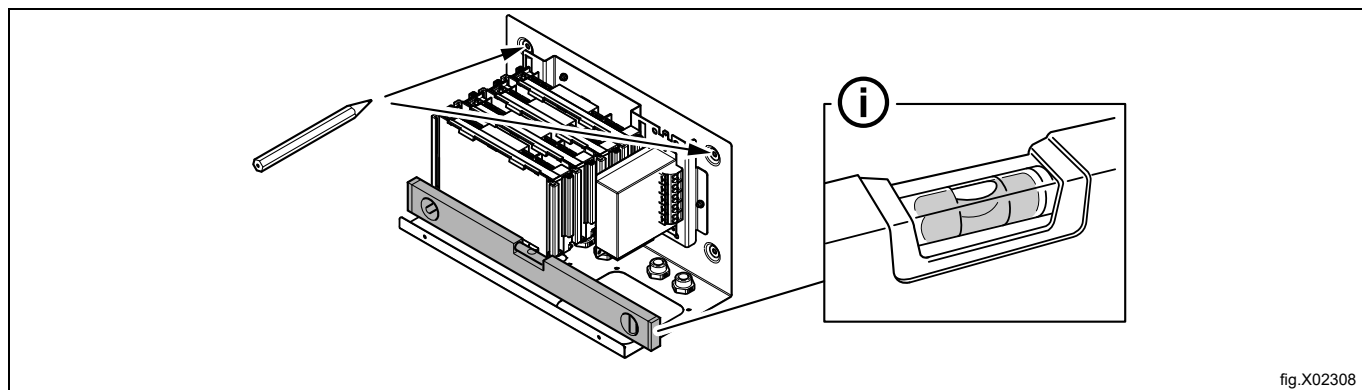
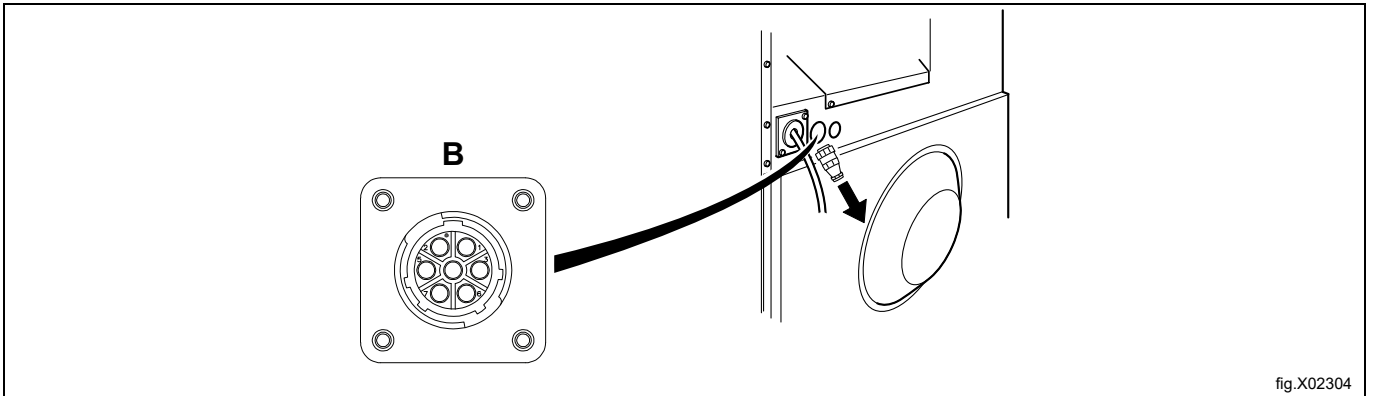


fig.X02308

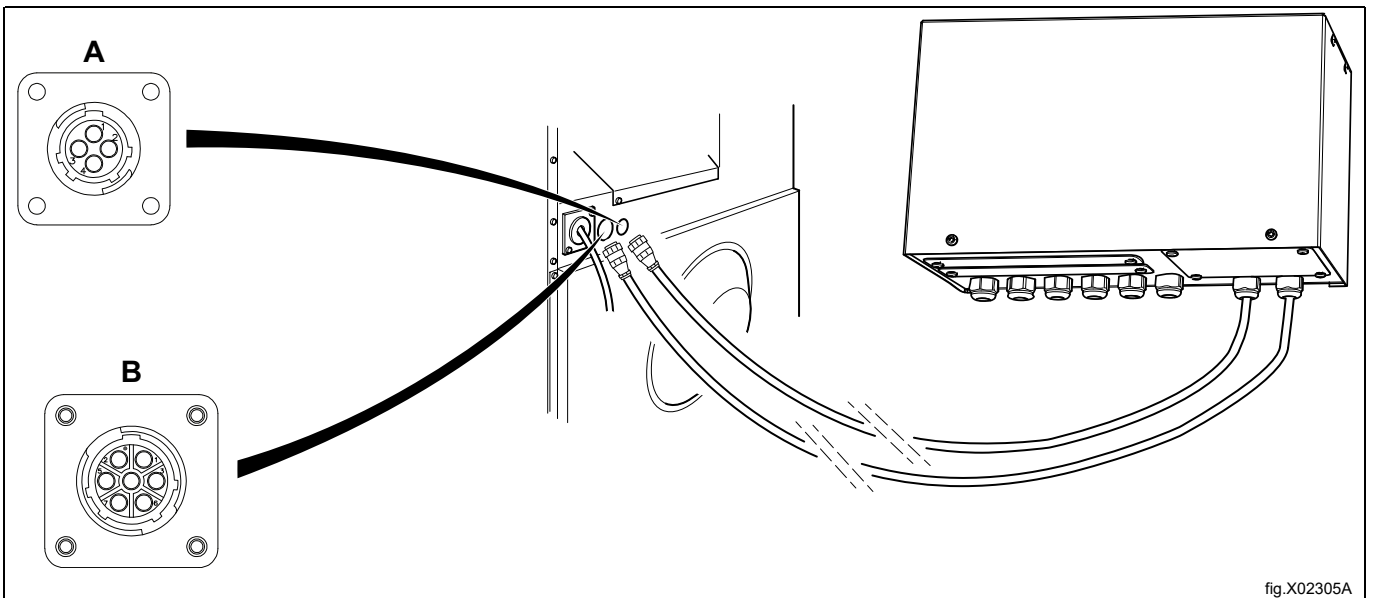
Izolirajte napajanje perilice s ekstraktorom.
Od perilice odvojite konektor s otpornikom (B).



Kabele iz sustava ID box priključite na priključke A (izlaz napajanja) i B (izlaz podataka) na aparatu.

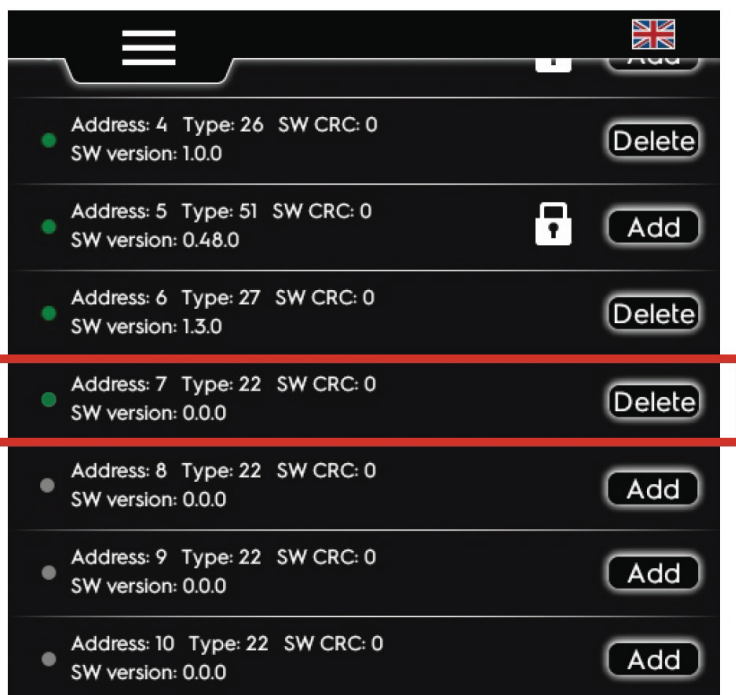
Napomena!

Otpornik za priključivanje spremite za buduću upotrebu. Ako se sustav deinstalira s aparata, priključni otpornik mora se ponovno montirati na njegovo mjesto na aparatu.



Spojite napajanje s uređajem kada su svi priključci spremni.
Aktivirajte izbornik za adresiranje U/I ploče.
Odaberite prvi red za U/I tip 22.
Pritisnite servisnu tipku na 1. kartici U/I 22 kako biste izvršili adresiranje.

Zeleno svjetlo u prvom redu za U/I tip 22 pokazuje da je adresiranje uspješno izvršeno.



Sljedeća shema ožičenja pokazuje priključke za ID box.

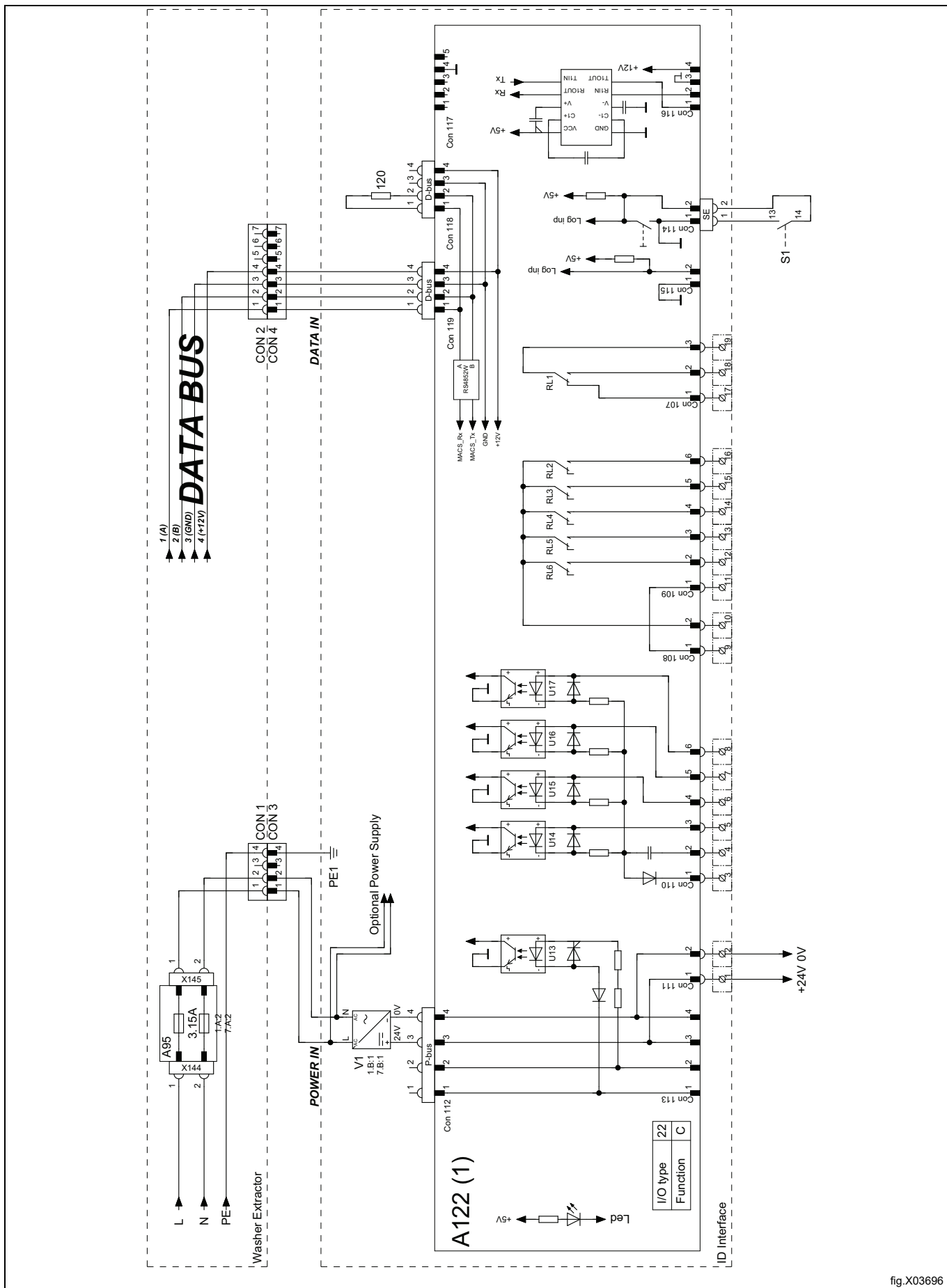


fig.X03696

Priključci na I/O22 i funkcije prikazani su u odjeljku „Priključivanje vanjskih funkcija“.

6.1 Spajanje vanjskih funkcija

6.1.1 Izlazi

Ovisno o konfiguraciji aparata, izlazne vrijednosti konfigurirane su prema sljedećoj tablici:

Priključak	Konfig. 22a	Konfig. 22b
Terminal 12		
Terminal 13	nije primjenjivo	Tekućina 1
Terminal 14	nije primjenjivo	Tekućina 2
Terminal 15	nije primjenjivo	Tekućina 3
Terminal 16	nije primjenjivo	Tekućina 4
Terminal 18	Pokretanje programa	Pokretanje programa

Ako se koristi vanjsko napajanje (npr. 230 V izmjenične struje), izvor električnog napajanja spojite na terminale 9 i 10. Ako se koristi vanjsko napajanje (24V istosmjerne struje), spojite kratkospojnik iz terminala 1 (N) s 9, a kratkospojnik iz terminala 2 (L) s 10. Maksimalno opterećenje prema izlazima ukupno iznosi 0,5 A.

6.1.2 Ulazi

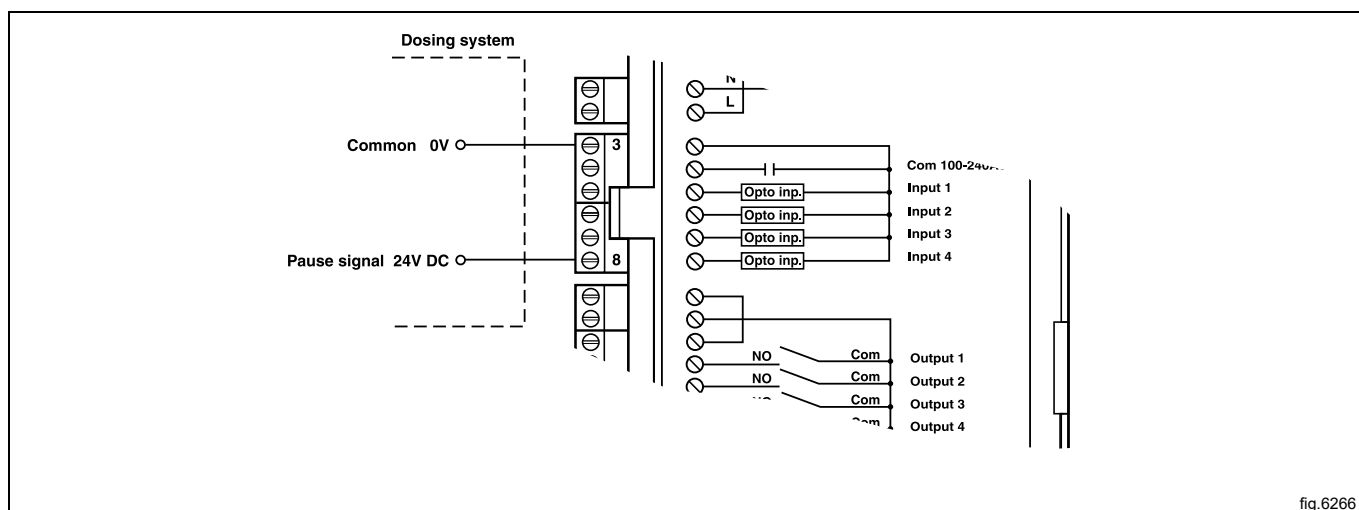
Ovisno o konfiguraciji aparata, ulazne vrijednosti konfigurirane su prema sljedećoj tablici:

Priključak	Konfig. 22a	Konfig. 22Bb
Terminal 5	Omogući početak	Omogući početak
Terminal 6	Daljinski start/stop	Daljinski start/stop
Terminal 7	Kovanica 1	Kovanica 1
Terminal 8	Pauziranje	Pauziranje

Razina signala za ulaze može biti ili 5–24 V DC/AC ili 100–240 V AC.

Za 5-24V, spojite referentni signal napona s terminalom 3, a za 100-240V s terminalom 4. Potencijali na ulazima ne smiju se miješati!

Na slici je prikazan primjer povezivanja signala za pauziranje od 24 V. Program će pauzirati sve dok signal pauze ostane aktivan (visok), npr. dok se čeka da središnji sustav za doziranje bude spreman.



6.2 Funkcije za U/I ploče

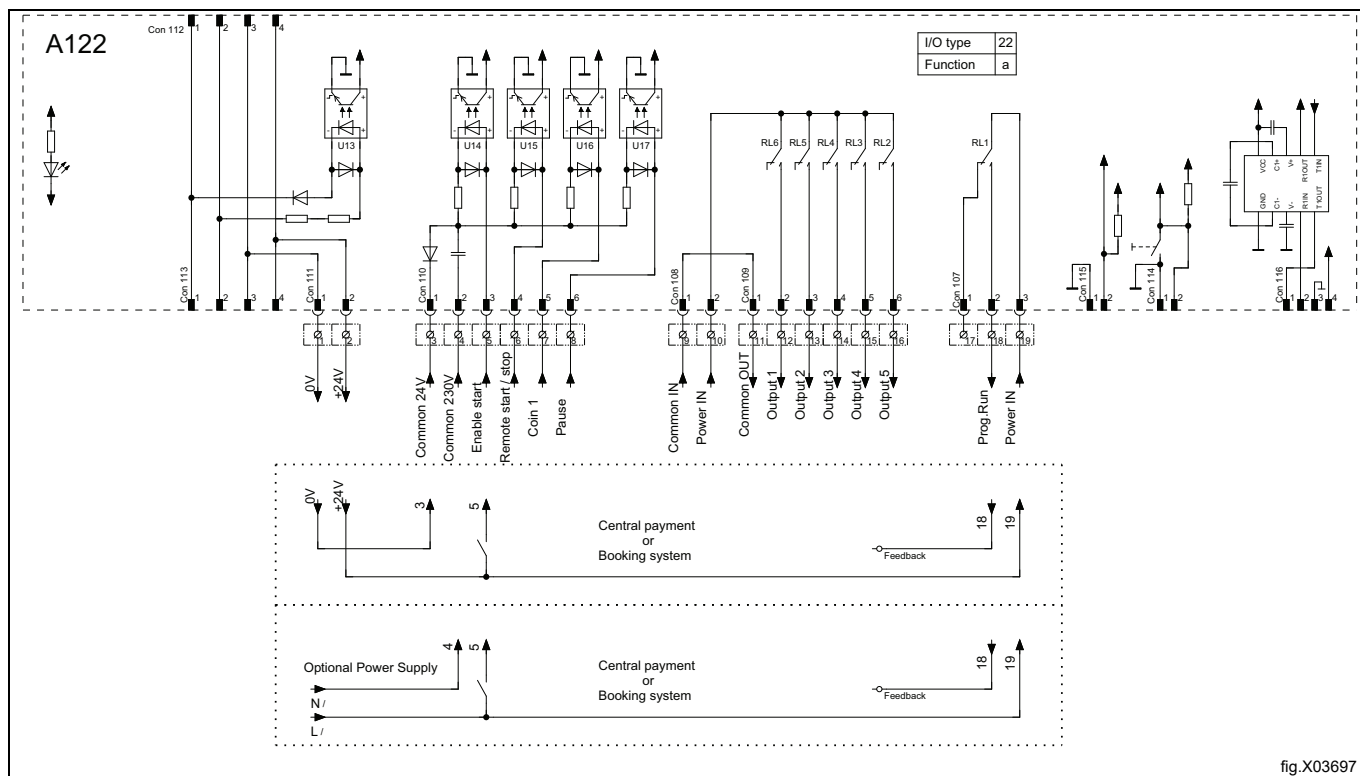
Električna shema može biti jedna od sljedećih:

6.2.1 Omogući početak (22a, 22b)

Ovaj signal može se upotrijebiti za dozvoljavanje početka programa kada je aparat u stanju mirovanja.

Nakon davanja dozvole za početak, signal iz središnjeg sustava naplate ili rezervacije mora ostati aktivan (visok) sve dok se aparat ne pokrene.

Kako bi se dobio povratni signal iz aparata, 230 V ili 24 V mora se spojiti na terminal 19. Povratni signal na terminalu 18 ostat će aktivan (visok) tijekom cijelog programa



6.2.2 Pokretanje/zaustavljanje (22a, 22b)

Ovaj signal može se upotrijebiti za pokretanje programa kada je aparat u stanju pripravnosti, zbog pauziranja ciklusa prilikom rada i nastavka ciklusa kada je došlo do njegovog pauziranja.

Središnji sustav naplate mora poslati impuls za početak programa.

Kako bi se dobio povratni signal iz aparata, 230 V ili 24 V mora se spojiti na terminal 19. Povratni signal na terminalu 18 ostat će aktivan (visok) tijekom cijelog programa.

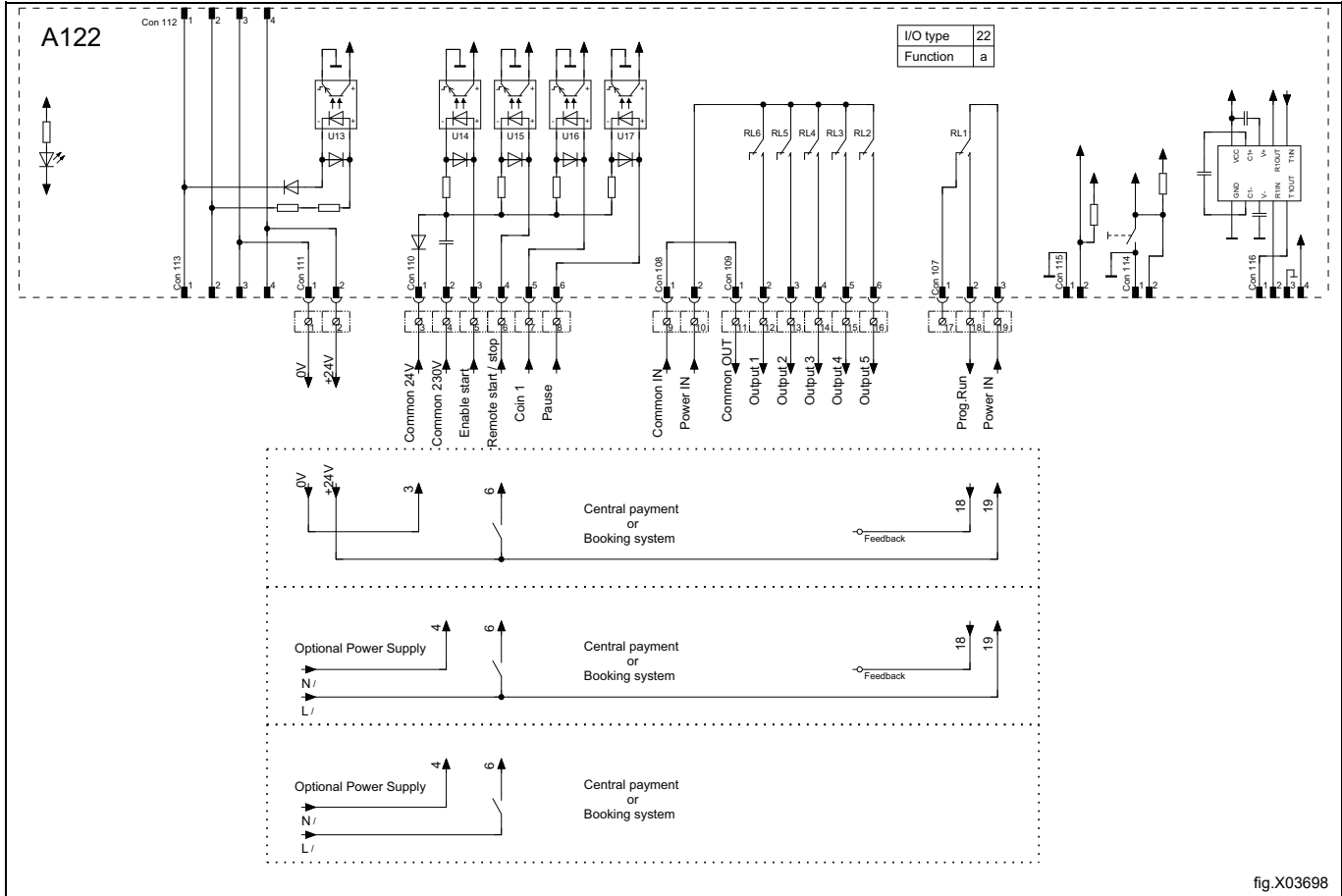


fig.X03698

6.2.3 Vanjski brojač kovanica/središnji sustav plaćanja (22a, 22b)

Signal koji se prima od vanjskog brojača žetona (kovanica) mora biti impuls od 3003000 ms (preporučuje se 500 ms) s minimalnom pauzom od 300 ms (preporučuje se 500 ms) između dvaju impulsa

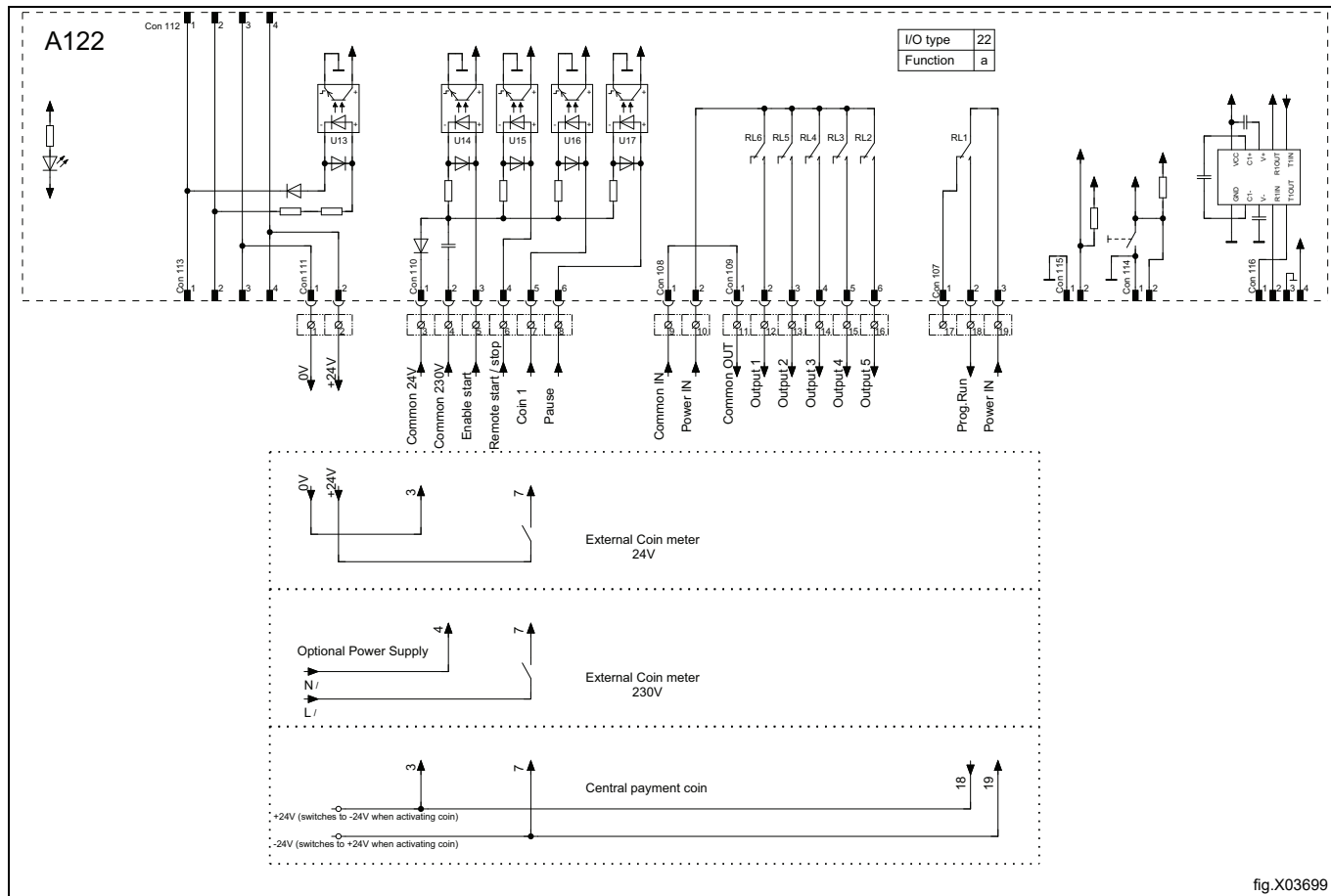
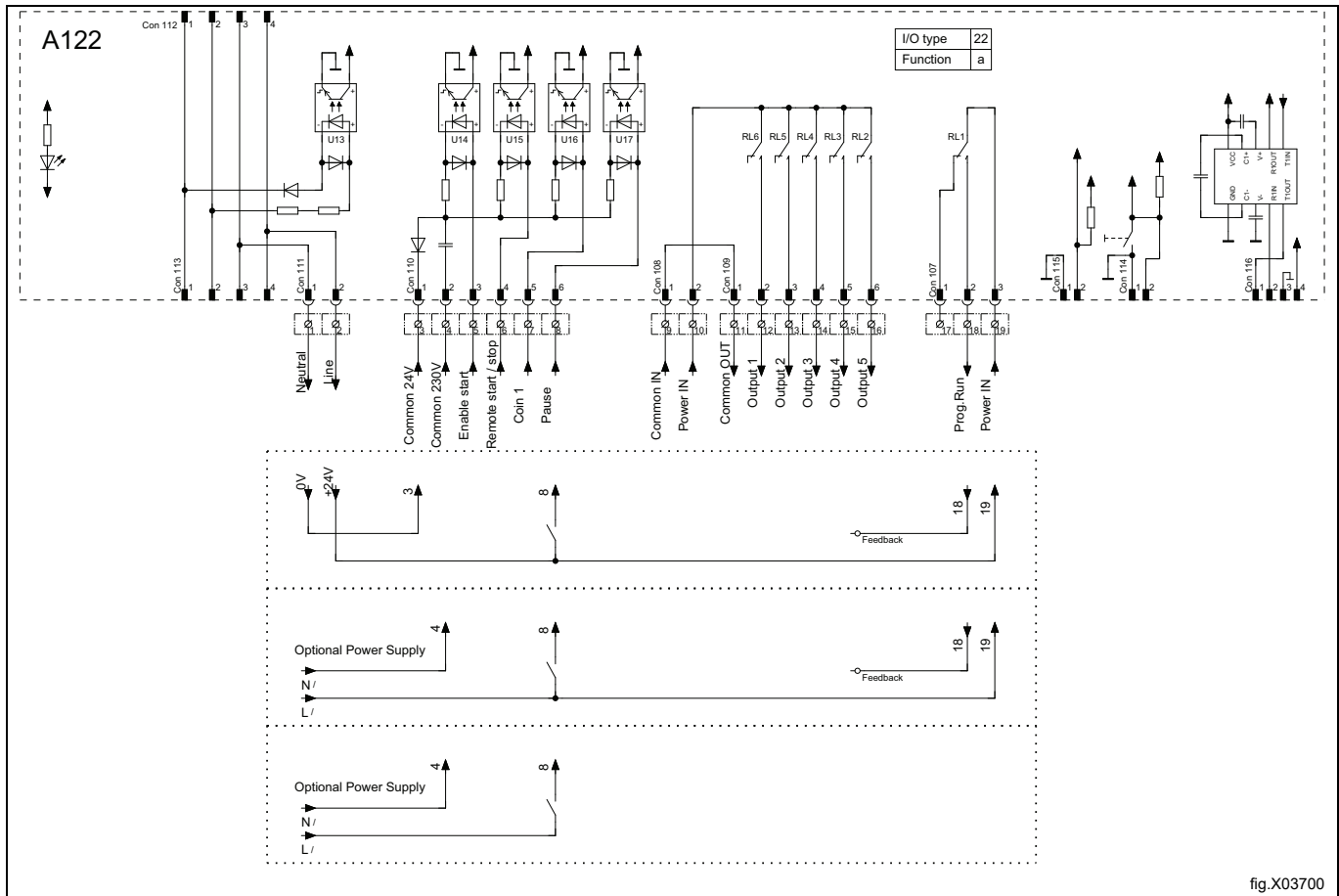


fig.X03699

6.2.4 Pauza (22a, 22b)

Taj signal se može upotrijebiti za pauziranje programa tijekom rada.

Kada je signal aktiviran, program će pauzirati sve dok signal pauze ostane aktivan (visok), npr. dok se čeka da središnji sustav za doziranje bude spreman



6.2.5 Signali okidanja za sustav doziranja bez spremanja (22b)

Sljedeći izlazni podaci mogu se koristiti kao signali okidanja za sustav doziranja ili za aktivaciju vanjskih pumpi.

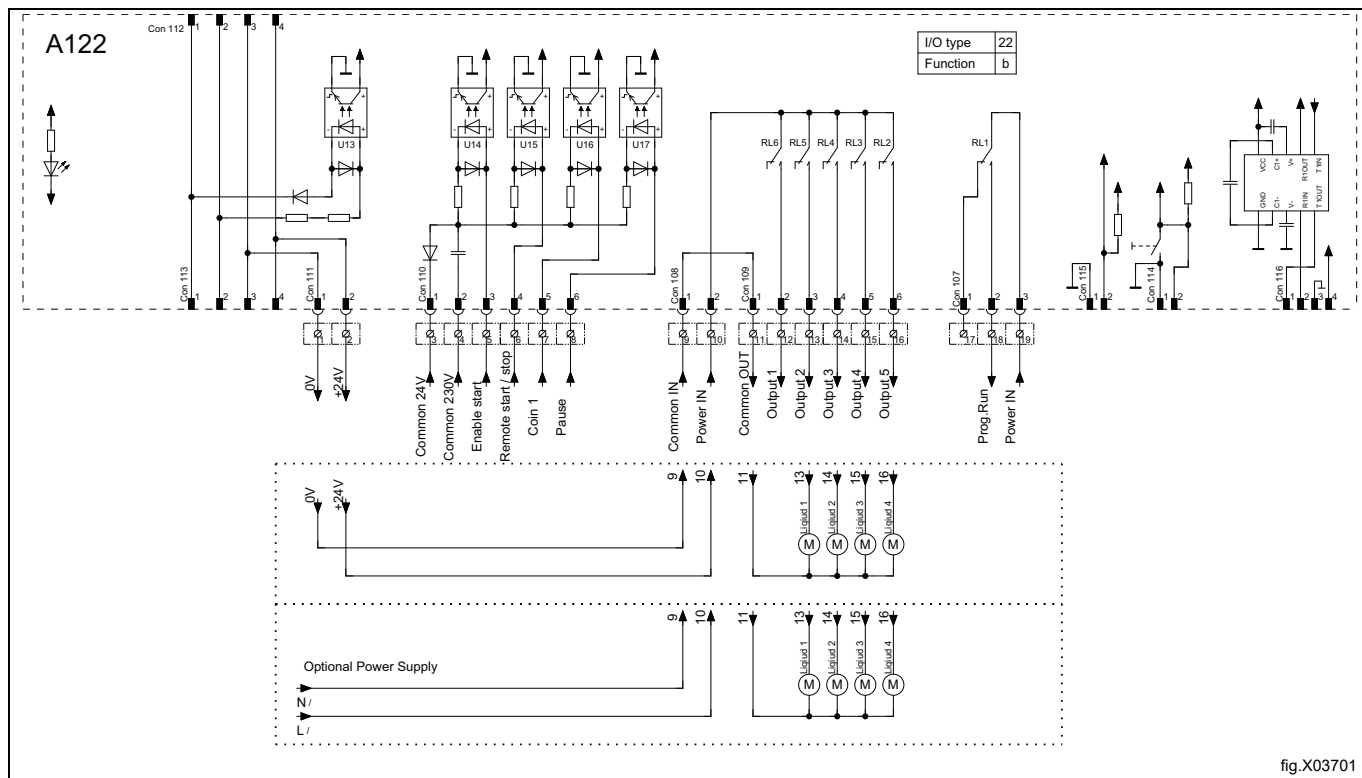


fig.X03701

7 Tehničke specifikacije

Napajanje

Iz perilice s ekstraktorom: 220-240VAC~ 50/60Hz 3A maks.

Ova jedinica zadovoljava sljedeće direktive i standarde:

- 2014/35/EU Direktiva o niskom naponu (LVD)
- 2014/30/EU Elektromagnetska kompatibilnost (EMC)
- EN 60370-1, EN 61000-6-2:, EN 61000-6-4:2001, EN 61000-3-2:2000, EN 61000-3-3:1995/A1:2001

8 Rješavanje problema i servis



Rješavanje problema smije obavljati samo kvalificirano osoblje.

Izolirajte električno napajanje i dovod vode prije obavljanja bilo kojeg održavanja ili čišćenja na jedinici.

Nemojte prilagođavati/prerađivati stavke koje nisu navedene u ovom dijelu bez vodstva servisnog osoblja Electrolux Professional.

Ako je kabel za napajanje oštećen, potrebno ga je zamijeniti, NE popraviti.

9 Informacije o odlaganju

9.1 Odlaganje aparata na kraju vijeka trajanja

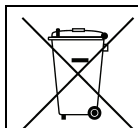
Prije zbrinjavanja uređaja, preporučujemo da pažljivo provjerite njegov izgled i procijenite jesu li neki dijelovi podložni popuštanju konstrukcije ili puknuću tijekom zbrinjavanja.

Prije odlaganja dijelovi aparata moraju se razvrstati ovisno o svojstvima (npr. metali, ulja, masti, plastika, guma itd.).

Različiti su zakoni na snazi u različitim državama, pa je potrebno pridržavati se propisa koje nameću zakoni i nadležne institucije u državama u kojima se vrši rastavljanje.

Aparat se općenito mora odnijeti u specijalizirani centar za prikupljanje/zbrinjavanje.

Rastavite aparat, grupirajte komponente ovisno o kemijskim svojstvima; pritom imajte na umu da se u kompresoru nalaze ulje/mazivo i rashladna tekućina koji se mogu reciklirati te su komponente hladnjaka i toplinske pumpe poseban otpad koji se može združiti s gradskim otpadom.



Simbol na proizvodu označava da se on ne smije tretirati kao otpad iz kućanstva nego se mora pravilno odložiti kako bi se spriječile sve negativne posljedice za okoliš i ljudsko zdravlje. Dodatne informacije o recikliranju ovog proizvoda možete dobiti od lokalnog distributera ili zastupnika, službe za korisničku podršku ili lokalnog tijela odgovornog za odlaganje otpada.




Napomena!

Prilikom odlaganja stroja, sve oznake, ovaj priručnik i ostali dokumenti koji se odnose na uređaj moraju se uništiti.

9.2 Odlaganje ambalaže

Odlaganje ambalaže mora biti izvršeno u skladu s propisima na snazi u državi u kojoj se koristi uređaj. Svi materijali korišteni za ambalažu kompatibilni su s okolišem.

Komponente se mogu sigurno čuvati, reciklirati ili spaliti u odgovarajućem postrojenju za spaljivanje otpada. Plastični dijelovi koji se mogu reciklirati označeni su kao sljedeći primjeri.

 PE	Polietilen: <ul style="list-style-type: none"> • vanjski omotač • vrećica s uputama
 PP	Polipropilen: <ul style="list-style-type: none"> • trake
 PS	Polistirenska pjena: <ul style="list-style-type: none"> • kutni štitnici



Electrolux Professional AB
341 80 Ljungby, Sweden
www.electroluxprofessional.com